



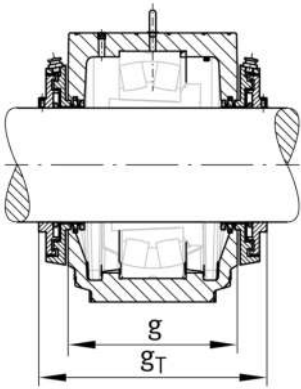
FAG

NTC68X1007 [↗](#)

Anillo obturador

Taconite seals NTC, for SNS-housing,
kombined sealing

Información técnica



Medidas principales y datos de rendimiento

d	25,4 mm	Diámetro del eje
b	77 mm	Anchura
g	44 mm	Saliente exterior
d _a	383,61 mm	Diámetro exterior
≈m	1 g	Peso