



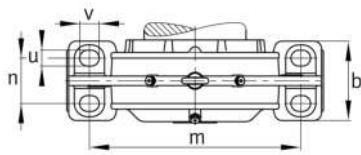
FAG

BND3040-H-C-T-AF-D

Cuerpo de soporte

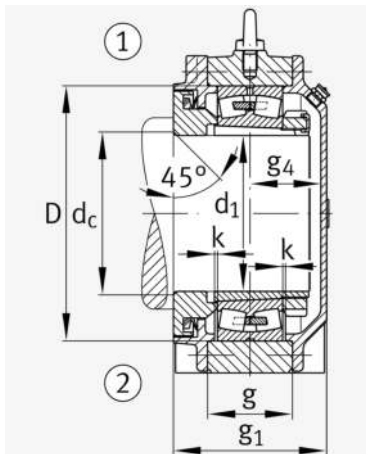
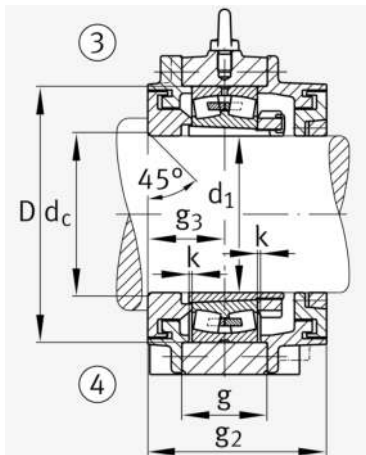
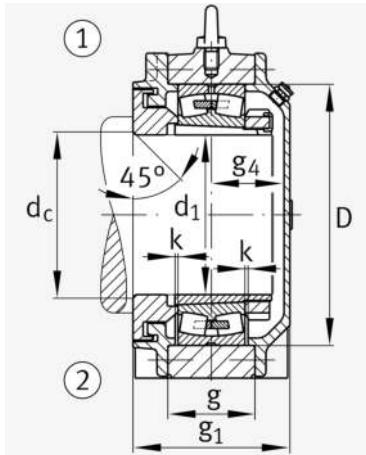
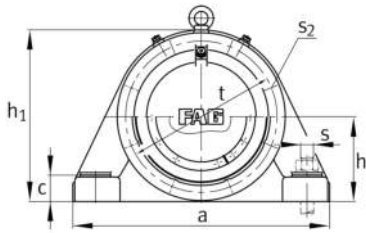
For bearings with a conical bore and clamping sleeve with set shaft, BND

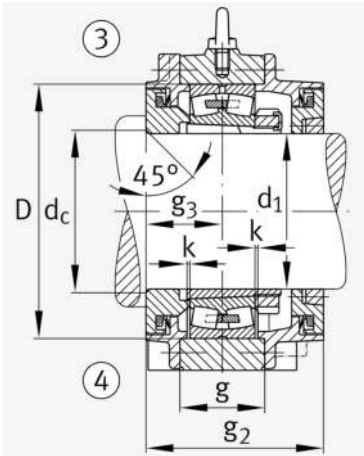
Información técnica



Medidas principales y datos de rendimiento

d 1	180 mm	Diámetro del eje
a	600 mm	Longitud de la base
h 1	400 mm	Altura total
g 1	196 mm	Anchura total
g 2	226 mm	Anchura total con cubierta
≈m	91 kg	Peso





Rango de temperatura

T_{min}	-20 °C	Temperatura mín. de funcionamiento
T_{max}	100 °C	Temperatura máx. de funcionamiento