



**FAG**

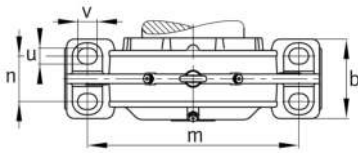
### **BND2260-H-C-T-AF-D**

Cuerpo de soporte

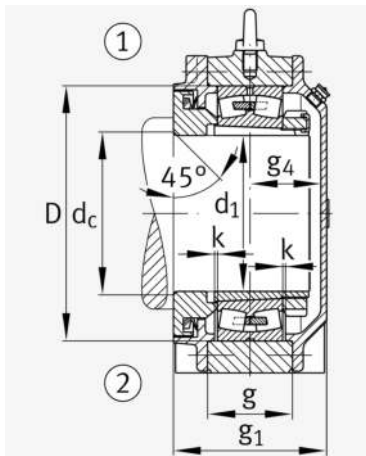
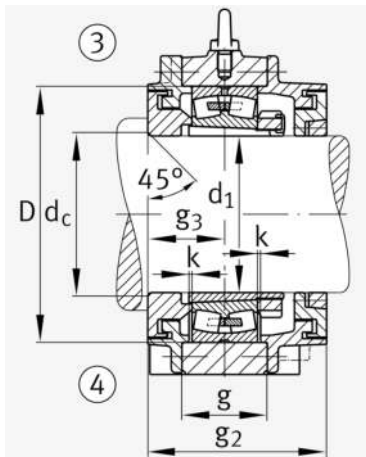
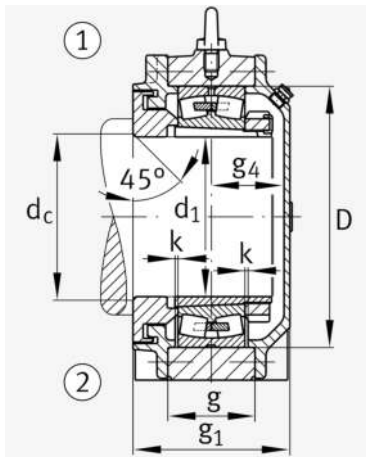
For bearings with a conical bore and clamping sleeve with set shaft,BND

## Información técnica

### Medidas principales y datos de rendimiento



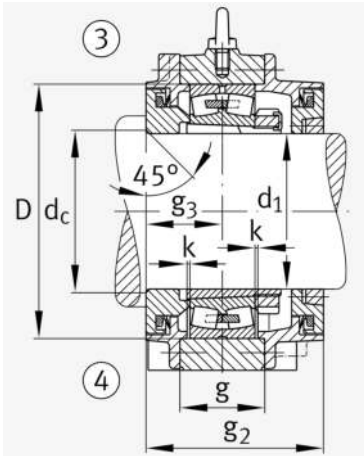
d 1	280 mm	Diámetro del eje
a	1.100 mm	Longitud de la base
h 1	695 mm	Altura total
g 1	317 mm	Anchura total
g 2	352 mm	Anchura total con cubierta
≈m	460 kg	Peso

**Medidas**

	45 °	Chamfer angle
b	330 mm	Anchura de la base
c	105 mm	Height base foot
D	540 mm	Outside Diameter
d <sub>c</sub>	300 mm	Chamfer diameter c
d <sub>z</sub>	300 mm	Chamfer diameter dz
g	178 mm	Anchura del cuerpo de soporte
g <sub>3</sub>	156 mm	Locking collar width g3
g <sub>4</sub>	149 mm	Anchura del anillo tensor g4
h	350 mm	Distance shaft axis
k	4 mm	Axial displacement
m	920 mm	Distance fixing bore
n	180 mm	Bore distance width
s	M48	Tamaño de los tornillos de fijación
s <sub>2</sub>	M24	
s <sub>2</sub>	8	Número de agujeros roscados
t	600 mm	Diámetro primitivo de rodadura de los agujeros de fijación
u	56 mm	Anchura del agujero alargado
v	75 mm	Lenght oblong hole

**Información adicional**

H3160(-HG)	Adaptive Sleeve
22260.-K	Referencia rodamiento



### Rango de temperatura

$T_{min}$	-20 °C	Temperatura mín. de funcionamiento
$T_{max}$	100 °C	Temperatura máx. de funcionamiento