



FAG

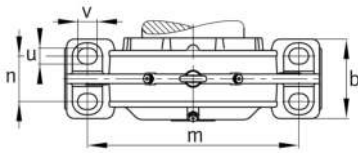
BND3122-H-C-Y-BF-D

Cuerpo de soporte

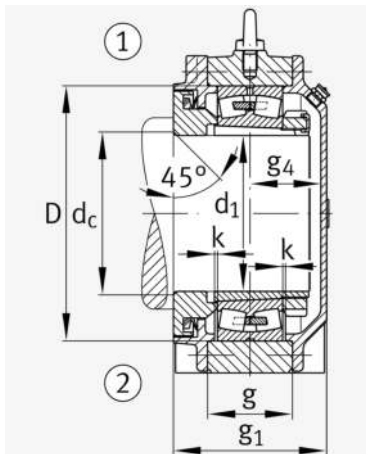
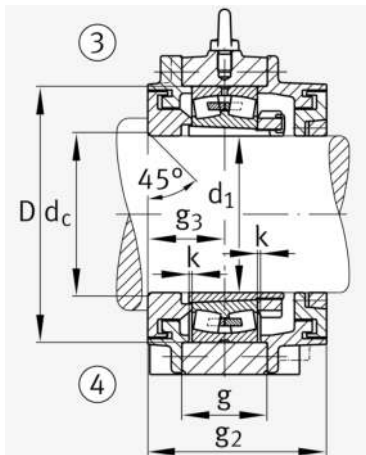
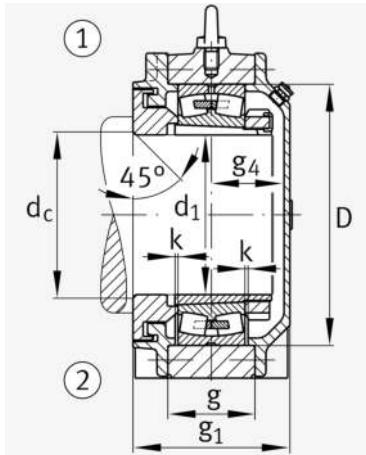
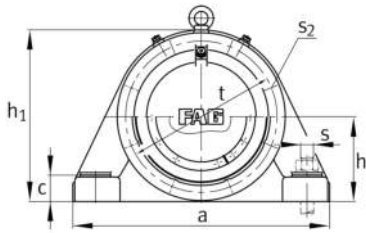
For bearings with a conical bore and clamping sleeve with set shaft,BND

Información técnica

Medidas principales y datos de rendimiento



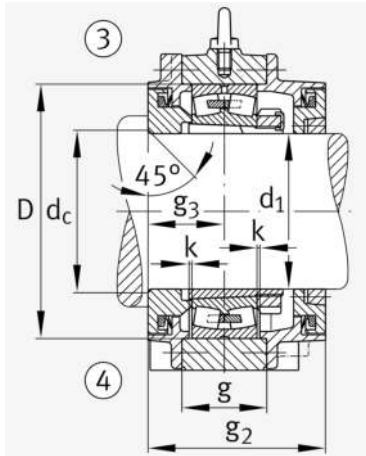
d 1	100 mm	Diámetro del eje
a	400 mm	Longitud de la base
h 1	263 mm	Altura total
g 1	146 mm	Anchura total
g 2	171 mm	Anchura total con cubierta
≈m	38 kg	Peso

**Medidas**

	45 °	Chamfer angle
b	140 mm	Anchura de la base
c	40 mm	Height base foot
D	180 mm	Outside Diameter
d _c	108 mm	Chamfer diameter c
d _z	108 mm	Chamfer diameter dz
g	80 mm	Anchura del cuerpo de soporte
g ₃	78 mm	Locking collar width g3
g ₄	62 mm	Anchura del anillo tensor g4
h	130 mm	Distance shaft axis
k	2,5 mm	Axial displacement
m	300 mm	Distance fixing bore
n	80 mm	Bore distance width
s	M20	Tamaño de los tornillos de fijación
s ₂	M12	
s ₂	8	Número de agujeros roscados
t	215 mm	Diámetro primitivo de rodadura de los agujeros de fijación
u	25 mm	Anchura del agujero alargado
v	35 mm	Lenght oblong hole

Información adicional

H3122	Adaptive Sleeve
23122...-K	Referencia rodamiento



Rango de temperatura

T_{min}	-20 °C	Temperatura mín. de funcionamiento
T_{max}	100 °C	Temperatura máx. de funcionamiento