



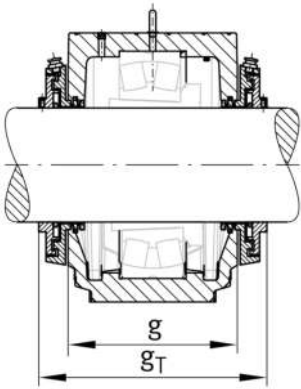
FAG

NTC34/115 [↗](#)

Anillo obturador

Taconite seals NTC, for SNS-housing,
kombined sealing

Información técnica



Medidas principales y datos de rendimiento

d	115 mm	Diámetro del eje
b	67,5 mm	Anchura
g	34,5 mm	Saliente exterior
d _a	232 mm	Diámetro exterior
≈m	1 g	Peso