



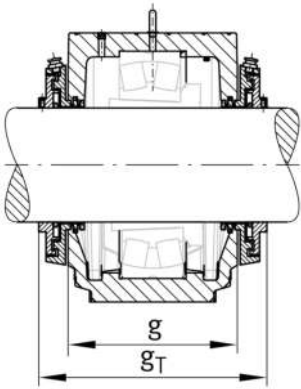
**FAG**

### NTC84 [↗](#)

Anillo obturador

Taconite seals NTC, for SNS-housing,  
kombined sealing

## Información técnica



### Medidas principales y datos de rendimiento

d	400 mm	Diámetro del eje
b	77 mm	Anchura
g	44 mm	Saliente exterior
d <sub>a</sub>	518,5 mm	Diámetro exterior
≈m	21,1 kg	Peso