



**FAG**

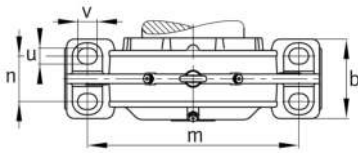
### **BND3172-H-C-T-AF-D**

Cuerpo de soporte

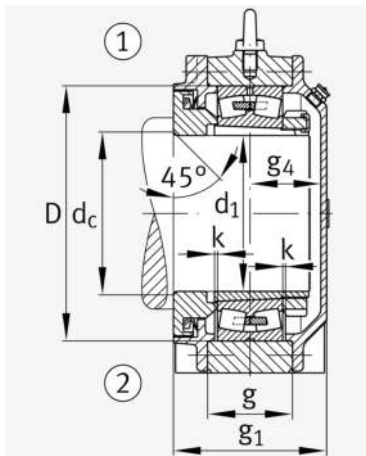
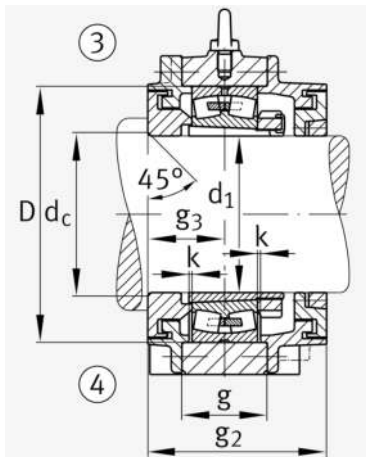
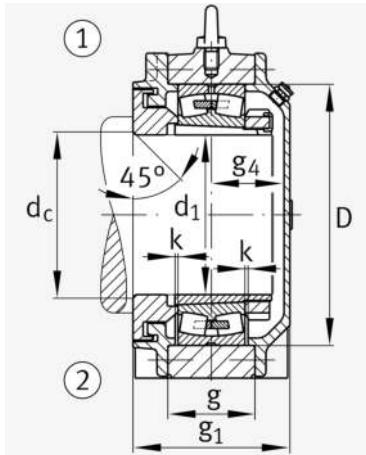
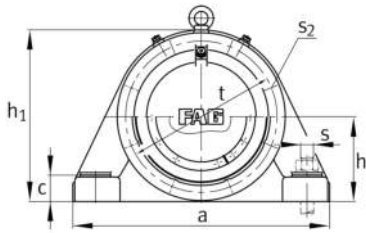
For bearings with a conical bore and clamping sleeve with set shaft,BND

## Información técnica

### Medidas principales y datos de rendimiento



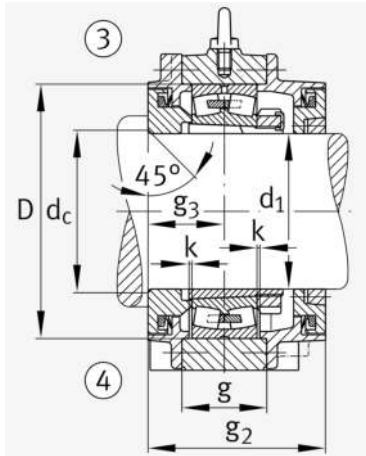
d 1	340 mm	Diámetro del eje
a	1.200 mm	Longitud de la base
h 1	760 mm	Altura total
g 1	400 mm	Anchura total
g 2	450 mm	Anchura total con cubierta
≈m	568 kg	Peso

**Medidas**

	45 °	Chamfer angle
b	370 mm	Anchura de la base
c	115 mm	Height base foot
D	600 mm	Outside Diameter
d <sub>c</sub>	360 mm	Chamfer diameter c
d <sub>z</sub>	360 mm	Chamfer diameter dz
g	225 mm	Anchura del cuerpo de soporte
g <sub>3</sub>	200 mm	Locking collar width g3
g <sub>4</sub>	188 mm	Anchura del anillo tensor g4
h	380 mm	Distance shaft axis
k	4 mm	Axial displacement
m	1.000 mm	Distance fixing bore
n	200 mm	Bore distance width
s	M48	Tamaño de los tornillos de fijación
s <sub>2</sub>	M24	
s <sub>2</sub>	8	Número de agujeros roscados
t	650 mm	Diámetro primitivo de rodadura de los agujeros de fijación
u	56 mm	Anchura del agujero alargado
v	75 mm	Lenght oblong hole

**Información adicional**

H3172-HG	Adaptive Sleeve
23172..-K	Referencia rodamiento



### Rango de temperatura

$T_{min}$	-20 °C	Temperatura mín. de funcionamiento
$T_{max}$	100 °C	Temperatura máx. de funcionamiento