



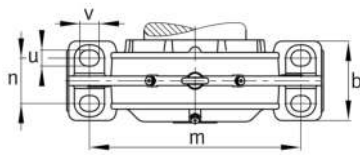
FAG

BND2238-H-C-Y-AF-D

Cuerpo de soporte

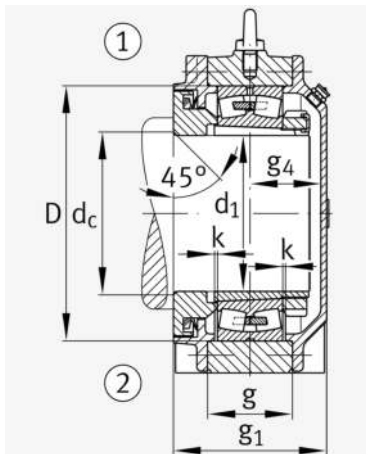
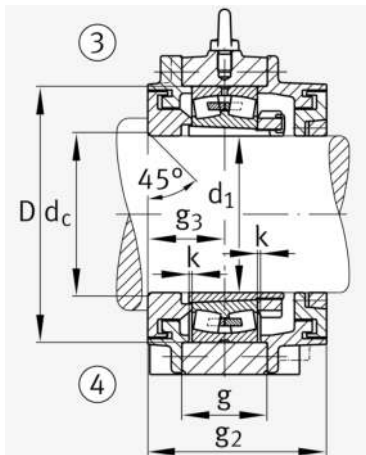
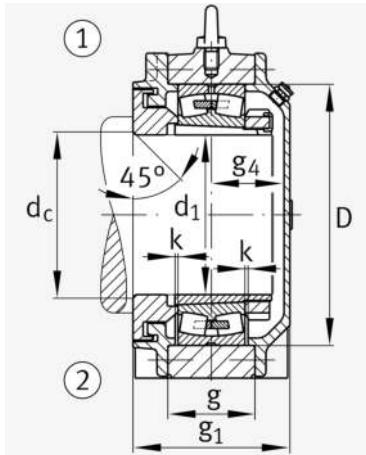
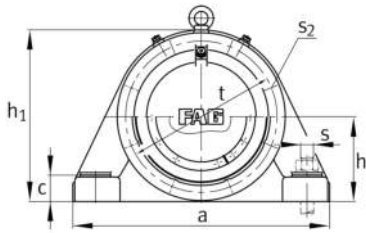
For bearings with a conical bore and clamping sleeve with set shaft,BND

Información técnica



Medidas principales y datos de rendimiento

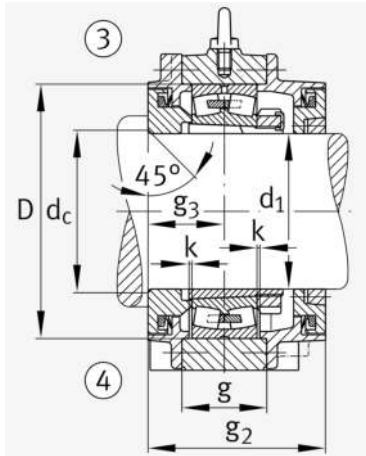
d 1	170 mm	Diámetro del eje
a	710 mm	Longitud de la base
h 1	455 mm	Altura total
g 1	222 mm	Anchura total
g 2	258 mm	Anchura total con cubierta
≈m	168 kg	Peso

**Medidas**

	45 °	Chamfer angle
b	220 mm	Anchura de la base
c	85 mm	Height base foot
D	340 mm	Outside Diameter
d _c	186 mm	Chamfer diameter c
d _z	186 mm	Chamfer diameter dz
g	115 mm	Anchura del cuerpo de soporte
g ₃	114 mm	Locking collar width g3
g ₄	98 mm	Anchura del anillo tensor g4
h	220 mm	Distance shaft axis
k	3 mm	Axial displacement
m	560 mm	Distance fixing bore
n	120 mm	Bore distance width
s	M36	Tamaño de los tornillos de fijación
s ₂	M16	
s ₂	8	Número de agujeros roscados
t	380 mm	Diámetro primitivo de rodadura de los agujeros de fijación
u	42 mm	Anchura del agujero alargado
v	52 mm	Lenght oblong hole

Información adicional

H3138(-HG)	Adaptive Sleeve
22238.-K	Referencia rodamiento



Rango de temperatura

T_{min}	-20 °C	Temperatura mín. de funcionamiento
T_{max}	100 °C	Temperatura máx. de funcionamiento