



**FAG**

## S1BCH-1512-HD [↗](#)

Soporte de apoyo

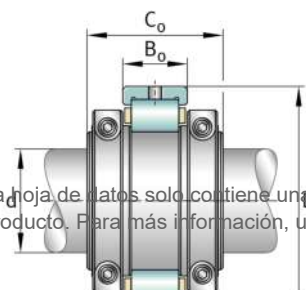
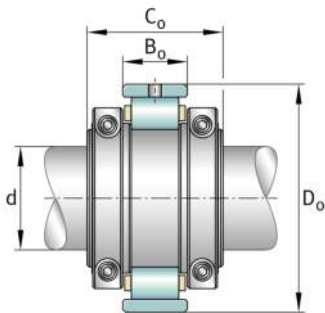
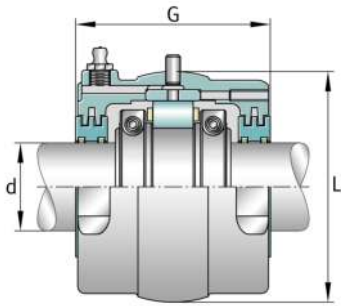
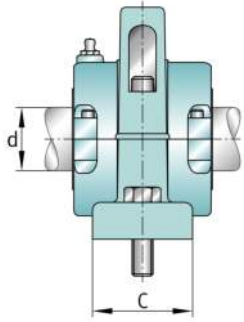
FAG split cylindrical roller bearing housing

### Información técnica



#### Medidas principales y datos de rendimiento

d	15 <sup>3</sup> / <sub>4</sub> in	Shaft diameter
B	37 <sup>0</sup> / <sub>1</sub> in	Length base
H	34 <sup>1</sup> / <sub>16</sub> in	Housing height
≈m	1.199,997 lbs	Peso



Medidas

	S1BCH-1512-FL	Complete unit float
	S1BCH-1512-HD	Complete unit held
	PH-116	Housing designation
A	17 <sup>0</sup> / <sub>1</sub> in	Center height
C	10 <sup>0</sup> / <sub>1</sub> in	Base width
D	2 <sup>5</sup> / <sub>8</sub> in	Base height
E <sub>min</sub>	27 <sup>11</sup> / <sub>16</sub> in	Base hole distance 1 min
E <sub>max</sub>	29 <sup>5</sup> / <sub>16</sub> in	Base hole distance 1 max
F	6 <sup>9</sup> / <sub>16</sub> in	Base hole distance 2
S	4	# of mounting bolts
S	1 <sup>1</sup> / <sub>2</sub> in	Mounting bolt diameter
	S1BC-1512-FL	Cartridge float bearing
	S1BC-1512-HD	Cartridge held bearing
	S1C-1600	Cartridge
G	11 <sup>1</sup> / <sub>8</sub> in	Length through bore
L	23 <sup>3</sup> / <sub>4</sub> in	Outside diameter cartridge
	8 lbs	Grease capacity
	577,8 lbs	Cartridge weight
	S1B-1512-FL	Bearing float
	S1B-1512-HD	Bearing held
	160 lbs	Bearing weight
	1600 Grp	Housing group
C <sub>r</sub>	203.607 lbf	Capacidad de carga dinámica, radial
C <sub>0r</sub>	446.522 lbf	Capacidad de carga estática, radial
C <sub>a</sub>	10.661 lbf	Capacidad de carga dinámica, axial
	713 1/min	Limiting speed
D <sub>0</sub>	21 <sup>1</sup> / <sub>2</sub> in	Outside diameter bearing
	20 <sup>0</sup> / <sub>1</sub> in	Width inner ring
B <sub>0</sub>	20 <sup>0</sup> / <sub>1</sub> in	Width outer ring

La hoja de datos solo contiene una descripción general de los datos técnicos del producto seleccionado. Consulte la documentación adicional de este producto. Para más información, utilice el siguiente enlace en nuestra página web: [Formulario de contacto](#)