

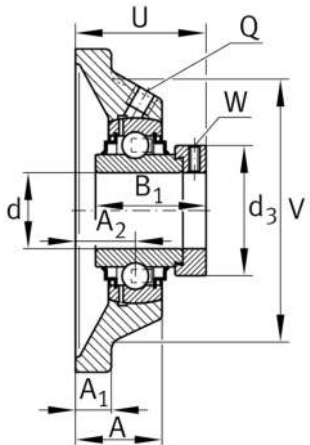
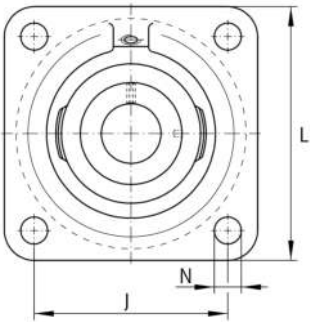
**RCJ25-XL-FA164**

Soporte-brida

Soportes RCJ..-FA164, soportes-brida de cuatro agujeros, de fundición gris, con anillo tensor excéntrico, obturaciones R, temperaturas de hasta +250°C

X-life

Información técnica

**Variante de su producto actual**

Material	GG	Grey cast iron
Instrucción de fabricación	FA164	Ejecución para altas temperaturas hasta +250°C

Medidas principales y datos de rendimiento

d	25 mm	Diámetro del agujero
L	95 mm	Anchura de la brida
U	46 mm	Altura total de la unidad
C _r	14.000 N	Capacidad de carga dinámica, radial
C _{0r}	7.800 N	Capacidad de carga estática, radial
C _{ur}	370 N	Límite de carga por fatiga, radial
m	0,82 kg	Peso

Medidas de montaje

J	70 mm	Distancia agujero de fijación
N	11,5 mm	Agujero de fijación
n	4	Número de agujeros roscados



Medidas

A	29 mm	Altura soporte
A ₁	11 mm	Grosor de la brida
A ₂	19 mm	Distancia pista de rodadura
V	74 mm	Diámetro del resalte del alojamiento
Q	M6	Conexión lubricación de rosca
d ₃	37,5 mm	Diámetro exterior del anillo tensor excéntrico

Información adicional

1	Número de soportes
CJ05	Soporte
GE25-XL-KRR-B-FA164	Referencia rodamiento

Rango de temperatura

T _{min}	150 °C	Temperatura mín. de funcionamiento
T _{max}	250 °C	Temperatura máx. de funcionamiento