

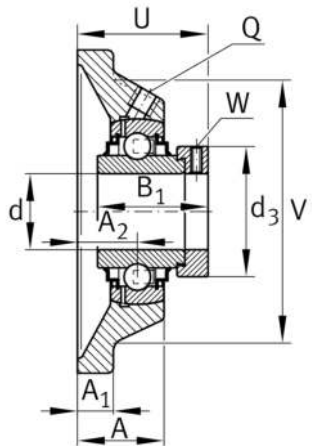
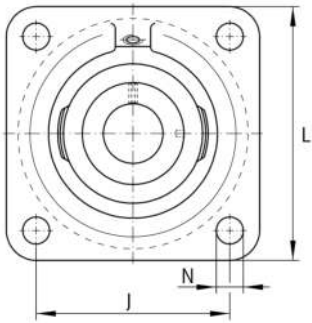
**RCJ40-XL-FA164**

Soporte-brida

Soportes RCJ..-FA164, soportes-brida de cuatro agujeros, de fundición gris, con anillo tensor excéntrico, obturaciones R, temperaturas de hasta +250°C

X-life

Información técnica

**Variante de su producto actual**

Material	GG	Grey cast iron
Instrucción de fabricación	FA164	Ejecución para altas temperaturas hasta +250°C

Medidas principales y datos de rendimiento

L	130 mm	Anchura de la brida
U	59,1 mm	Altura total de la unidad
C _r	34.500 N	Capacidad de carga dinámica, radial
C _{0r}	19.800 N	Capacidad de carga estática, radial
C _{ur}	940 N	Límite de carga por fatiga, radial
≈m	1,97 kg	Peso

Medidas de montaje

J	101,5 mm	Distancia agujero de fijación
N	14 mm	Agujero de fijación

Medidas

A	36,5 mm	Altura soporte
A ₁	13 mm	Grosor de la brida
A ₂	24 mm	Distancia pista de rodadura
V	110 mm	Diámetro del resalte del alojamiento
Q	M6	Conexión lubricación de rosca



Información adicional

CJ08	Soporte
GE40-XL-KRR-B-FA164	Referencia rodamiento

Rango de temperatura

T _{min}	150 °C	Temperatura mín. de funcionamiento
T _{max}	250 °C	Temperatura máx. de funcionamiento