



FAG

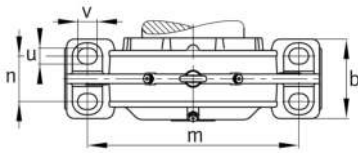
BND3128-Z-Y-BL-D

Cuerpo de soporte

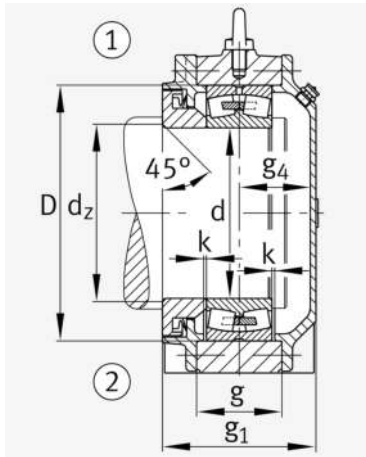
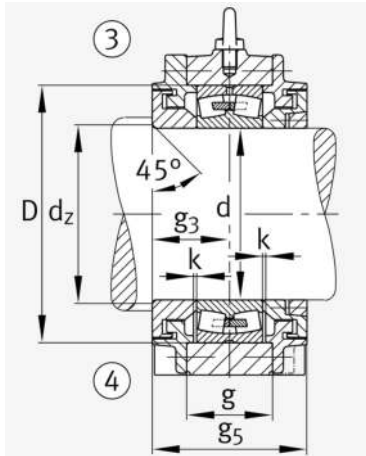
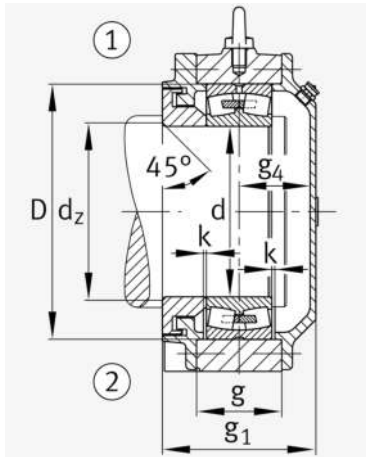
for bearings with cylindrical bore, BND

Información técnica

Medidas principales y datos de rendimiento



d 1	140 mm	Diámetro del eje
a	470 mm	Longitud de la base
h 1	315 mm	Altura total
g 1	170 mm	Anchura total
g 5	170 mm	
≈m	57 kg	Peso

**Medidas**

	45 °	Chamfer angle
b	160 mm	Anchura de la base
c	45 mm	Height base foot
D	225 mm	Outside Diameter
d _c	148 mm	Chamfer diameter c
g	95 mm	Anchura del cuerpo de soporte
g ₃	85 mm	Locking collar width g3
g ₄	77 mm	Anchura del anillo tensor g4
h	155 mm	Distance shaft axis
k	3 mm	Axial displacement
m	380 mm	Distance fixing bore
n	85 mm	Bore distance width
s	M20	Tamaño de los tornillos de fijación
s ₂	M12	
s ₂	8	Número de agujeros roscados
t	270 mm	Diámetro primitivo de rodadura de los agujeros de fijación
u	25 mm	Anchura del agujero alargado
v	35 mm	Lenght oblong hole

Información adicional

	23128	Referencia rodamiento
--	-------	-----------------------

Rango de temperatura

T _{min}	-20 °C	Temperatura mín. de funcionamiento
T _{max}	100 °C	Temperatura máx. de funcionamiento

