



FAG

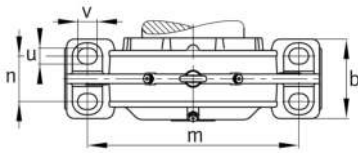
BND2215-H-C-T-AF-D

Cuerpo de soporte

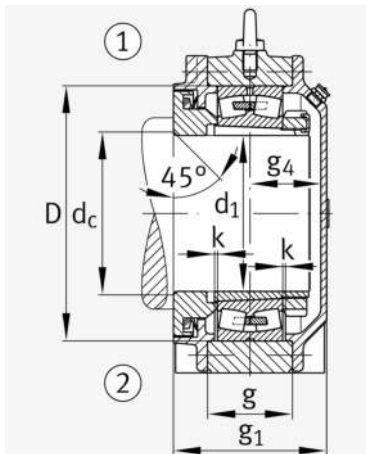
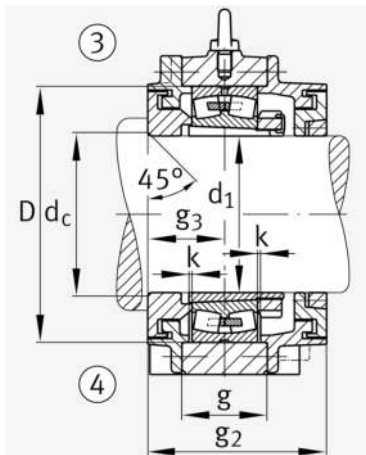
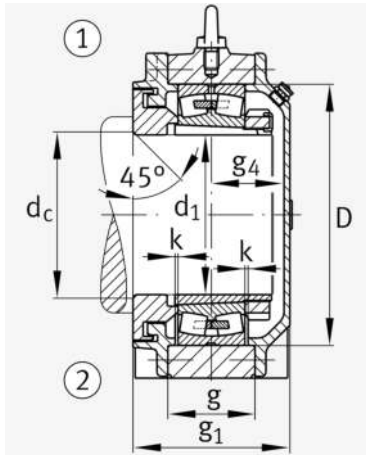
For bearings with a conical bore and clamping sleeve with set shaft,BND

Información técnica

Medidas principales y datos de rendimiento



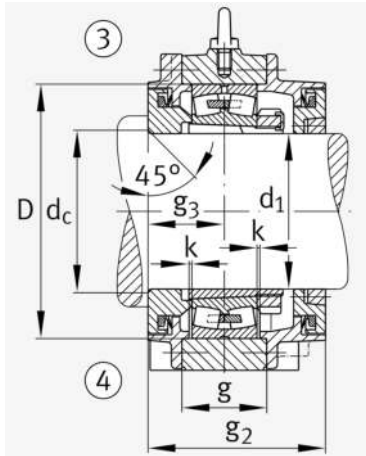
d 1	65 mm	Diámetro del eje
a	285 mm	Longitud de la base
h 1	180 mm	Altura total
g 1	105 mm	Anchura total
g 2	125 mm	Anchura total con cubierta
≈m	14,5 kg	Peso

**Medidas**

	45 °	Chamfer angle
b	85 mm	Anchura de la base
c	35 mm	Height base foot
D	130 mm	Outside Diameter
d _c	71 mm	Chamfer diameter c
d _z	71 mm	Chamfer diameter dz
g	45 mm	Anchura del cuerpo de soporte
g ₃	55 mm	Locking collar width g3
g ₄	44 mm	Anchura del anillo tensor g4
h	90 mm	Distance shaft axis
k	2 mm	Axial displacement
m	225 mm	Distance fixing bore
n	45 mm	Bore distance width
s	M16	Tamaño de los tornillos de fijación
s ₂	M6	
s ₂	6	Número de agujeros roscados
t	155 mm	Diámetro primitivo de rodadura de los agujeros de fijación
u	20 mm	Anchura del agujero alargado
v	28 mm	Lenght oblong hole

Información adicional

H315	Adaptive Sleeve
22215.-K	Referencia rodamiento



Rango de temperatura

T_{min}	-20 °C	Temperatura mín. de funcionamiento
T_{max}	100 °C	Temperatura máx. de funcionamiento