



**FAG**

## S1BCH-1200-FL [↗](#)

Soporte de apoyo

FAG split cylindrical roller bearing housing

### Información técnica



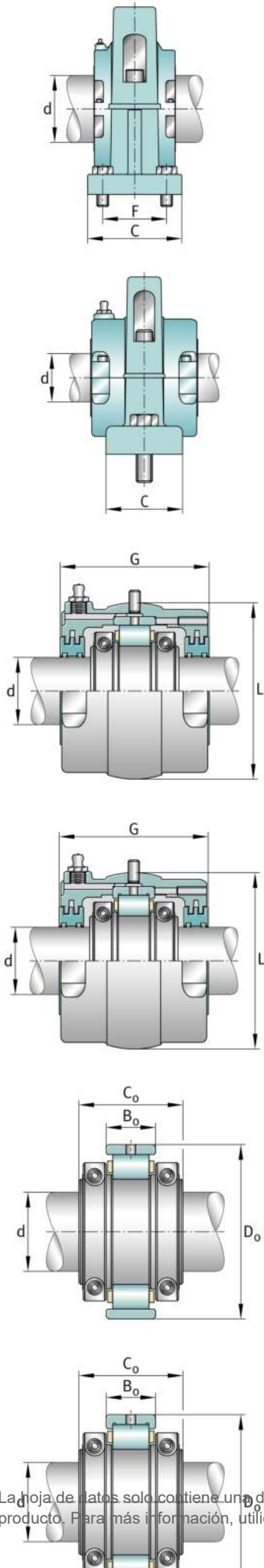
#### Medidas principales y datos de rendimiento

d	12 <sup>0</sup> / <sub>1</sub> in	Shaft diameter
B	30 <sup>0</sup> / <sub>1</sub> in	Length base
H	26 <sup>3</sup> / <sub>4</sub> in	Housing height
≈m	741,998 lbs	Peso



**Medidas**

	S1BCH-1200-FL	Complete unit float
	S1BCH-1200-HD	Complete unit held
	PH-17	Housing designation
A	13 1/2 in	Center height
C	10 0/1 in	Base width
D	2 0/1 in	Base height
E min	22 1/4 in	Base hole distance 1 min
E max	23 3/4 in	Base hole distance 1 max
F	7 0/1 in	Base hole distance 2
S	4	# of mounting bolts
S	1 1/4 in	Mounting bolt diameter
	S1BC-1200-FL	Cartridge float bearing
	S1BC-1200-HD	Cartridge held bearing
	S1C-1200	Cartridge
G	9 3/4 in	Length through bore
L	19 1/4 in	Outside diameter cartridge
	4,4 lbs	Grease capacity
	377,9 lbs	Cartridge weight
	S1B-1200-FL	Bearing float
	S1B-1200-HD	Bearing held
	123 lbs	Bearing weight
	1200 Grp	Housing group
C <sub>r</sub>	162.808 lbf	Capacidad de carga dinámica, radial
C <sub>0r</sub>	329.360 lbf	Capacidad de carga estática, radial
C <sub>a</sub>	9.678 lbf	Capacidad de carga dinámica, axial
	915 1/min	Limiting speed
D <sub>0</sub>	17 1/4 in	Outside diameter bearing
	5 5/8 in	Width inner ring
B <sub>0</sub>	2 15/16 in	Width outer ring



La hoja de datos solo contiene una descripción general de los datos técnicos del producto seleccionado. Consulte la documentación adicional de este producto. Para más información, utilice el siguiente enlace en nuestra página web: [Formulario de contacto](#)