



FAG

S3BCH-715-FL [↗](#)

Soporte de apoyo

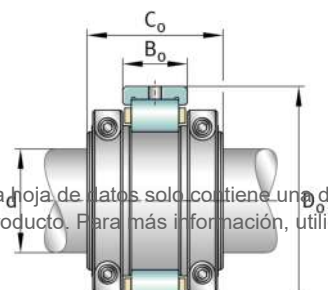
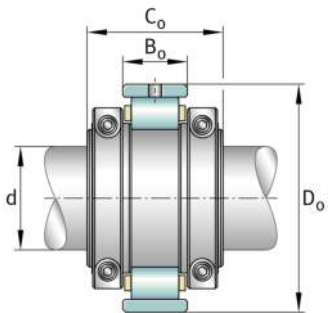
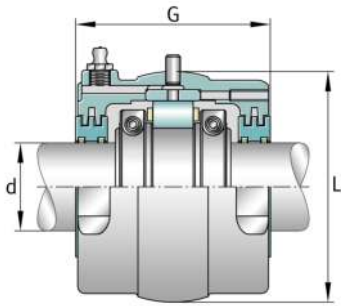
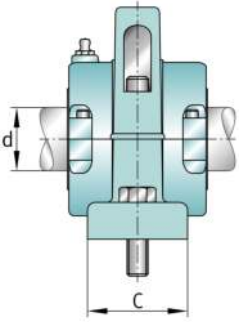
FAG split cylindrical roller bearing housing

Información técnica



Medidas principales y datos de rendimiento

d	7 ¹⁵ / ₁₆ in	Shaft diameter
H	25 ³ / ₄ in	Housing height
B	33 ⁰ / ₁ in	Length base
≈m	1.188,998 lbs	Peso



Medidas

	S3BCH-715-FL	Complete unit float
	S3BCH-715-HD	Complete unit held
	PH-313	Housing designation
A	12 1/4 in	Center height
C	10 1/2 in	Base width
D	2 5/8 in	Base height
E min	24 1/4 in	Base hole distance 1 min
E max	25 3/4 in	Base hole distance 1 max
F	6 3/4 in	Base hole distance 2
s	4	# of mounting bolts
s	1 1/2 in	Mounting bolt diameter
	S3BC-715-FL	Cartridge float bearing
	S3BC-715-HD	Cartridge held bearing
	S3C-800	Cartridge
G	11 13/16 in	Length through bore
L	19 1/4 in	Outside diameter cartridge
	12 lbs	Grease capacity
	514 lbs	Cartridge weight
	S3B-715-FL	Bearing float
	S3B-715-HD	Bearing held
	244 lbs	Bearing weight
	800 Grp	Bearing Group
C _r	296.243 lbf	Capacidad de carga dinámica, radial
C _{0r}	461.718 lbf	Capacidad de carga estática, radial
C _a	16.948 lbf	Capacidad de carga dinámica, axial
	1.105 1/min	Limiting speed
D ₀	16 1/2 in	Outside diameter bearing
	7 1/2 in	Width inner ring
B ₀	4 5/8 in	Width outer ring

La hoja de datos solo contiene una descripción general de los datos técnicos del producto seleccionado. Consulte la documentación adicional de este producto. Para más información, utilice el siguiente enlace en nuestra página web: [Formulario de contacto](#)