



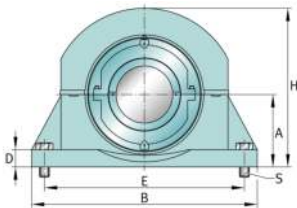
FAG

S1BCH-715-HD [↗](#)

Soporte de apoyo

FAG split cylindrical roller bearing housing

Información técnica



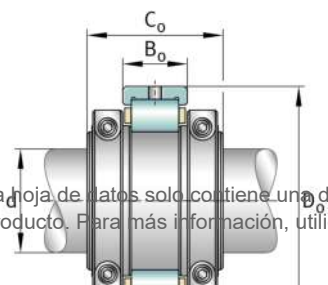
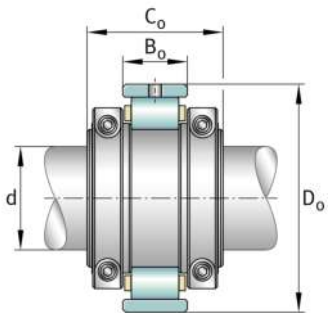
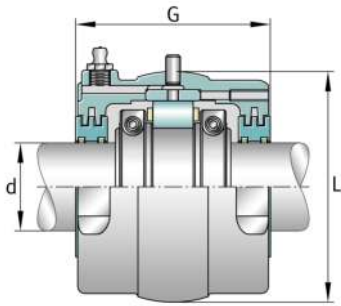
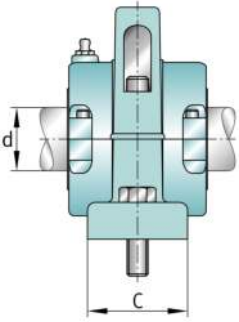
Medidas principales y datos de rendimiento

d	7 15/16 in	Shaft diameter
B	22 1/2 in	Length base
H	19 1/2 in	Housing height
≈m	320,999 lbs	Peso



Medidas

	S1BCH-715-FL	Complete unit float
	S1BCH-715-HD	Complete unit held
	PH-13	Housing designation
A	9 ³ / ₄ in	Center height
C	8 ⁰ / ₁ in	Base width
D	1 ¹ / ₂ in	Base height
E _{min}	16 ¹ / ₈ in	Base hole distance 1 min
E _{max}	17 ¹ / ₈ in	Base hole distance 1 max
F	5 ¹ / ₂ in	Base hole distance 2
S	4	# of mounting bolts
S	1 ⁰ / ₁ in	Mounting bolt diameter
	S1BC-715-FL	Cartridge float bearing
	S1BC-715-HD	Cartridge held bearing
	S1C-800	Cartridge
G	7 ⁷ / ₈ in	Length through bore
L	14 ¹ / ₈ in	Outside diameter cartridge
	3,2 lbs	Grease capacity
	151 lbs	Cartridge weight
	S1B-715-FL	Bearing float
	S1B-715-HD	Bearing held
	50 lbs	Bearing weight
	800 Grp	Housing group
C _r	109.866 lbf	Capacidad de carga dinámica, radial
C _{0r}	197.115 lbf	Capacidad de carga estática, radial
C _a	8.402 lbf	Capacidad de carga dinámica, axial
	1.320 1/min	Limiting speed
D ₀	12 ¹ / ₄ in	Outside diameter bearing
	1 ¹ / ₄ in	Width inner ring
B ₀	2 ³ / ₄ in	Width outer ring



La hoja de datos solo contiene una descripción general de los datos técnicos del producto seleccionado. Consulte la documentación adicional de este producto. Para más información, utilice el siguiente enlace en nuestra página web: [Formulario de contacto](#)