



**FAG**

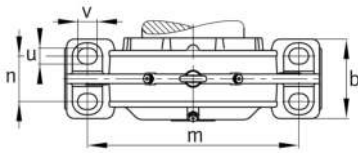
### **BND3260-Z-Y-BF-D**

Cuerpo de soporte

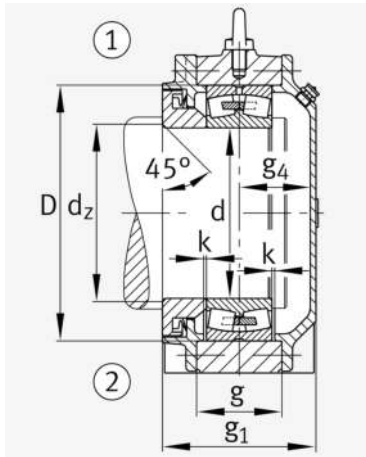
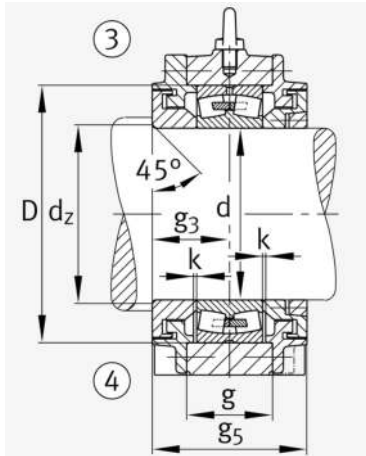
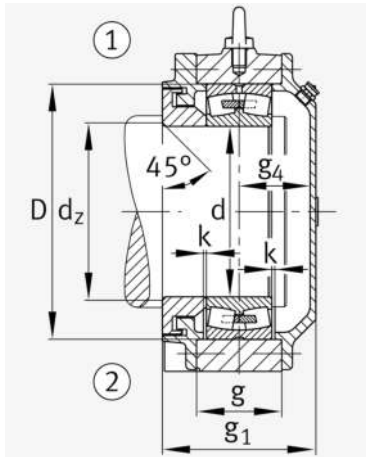
for bearings with cylindrical bore, BND

## Información técnica

### Medidas principales y datos de rendimiento



d 1	300 mm	Diámetro del eje
a	1.100 mm	Longitud de la base
h 1	705 mm	Altura total
g 1	369 mm	Anchura total
g 5	364 mm	
≈m	538 kg	Peso

**Medidas**

	45 °	Chamfer angle
b	330 mm	Anchura de la base
c	105 mm	Height base foot
D	540 mm	Outside Diameter
d <sub>c</sub>	320 mm	Chamfer diameter c
g	230 mm	Anchura del cuerpo de soporte
g <sub>3</sub>	182 mm	Locking collar width g3
g <sub>4</sub>	175 mm	Anchura del anillo tensor g4
h	350 mm	Distance shaft axis
k	4 mm	Axial displacement
m	920 mm	Distance fixing bore
n	180 mm	Bore distance width
s	M48	Tamaño de los tornillos de fijación
s <sub>2</sub>	M24	
s <sub>2</sub>	8	Número de agujeros roscados
t	600 mm	Diámetro primitivo de rodadura de los agujeros de fijación
u	56 mm	Anchura del agujero alargado
v	75 mm	Lenght oblong hole

**Información adicional**

	23260	Referencia rodamiento
--	-------	-----------------------

**Rango de temperatura**

T <sub>min</sub>	-20 °C	Temperatura mín. de funcionamiento
T <sub>max</sub>	100 °C	Temperatura máx. de funcionamiento

