



FAG

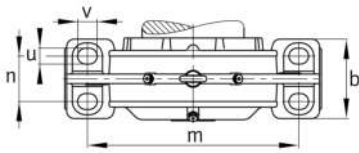
BND3222-Z-Y-BF-D

Cuerpo de soporte

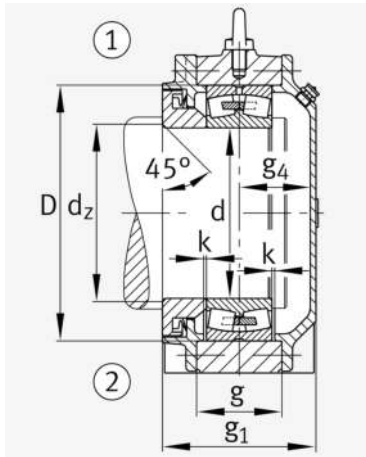
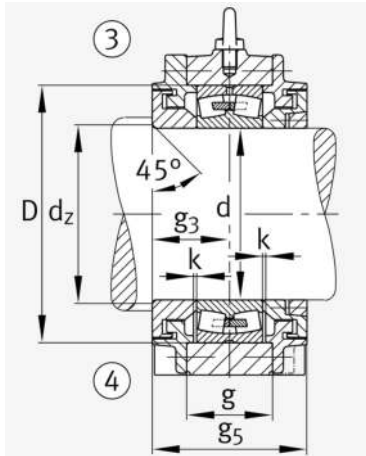
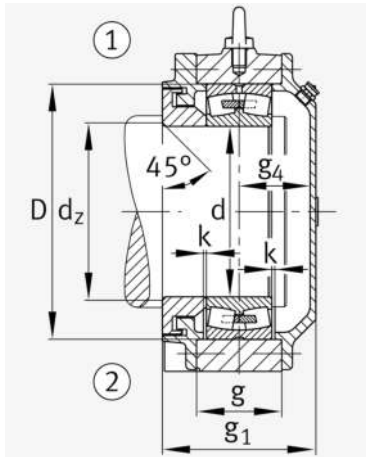
for bearings with cylindrical bore, BND

Información técnica

Medidas principales y datos de rendimiento



| | | |
|-----|---------|---------------------|
| d 1 | 110 mm | Diámetro del eje |
| a | 440 mm | Longitud de la base |
| h 1 | 280 mm | Altura total |
| g 1 | 166 mm | Anchura total |
| g 5 | 182 mm | |
| ≈m | 33,4 kg | Peso |

**Medidas**

| | | |
|----------------|---------|--|
| | 45 ° | Chamfer angle |
| b | 130 mm | Anchura de la base |
| c | 42 mm | Height base foot |
| D | 200 mm | Outside Diameter |
| d _c | 118 mm | Chamfer diameter c |
| g | 89,8 mm | Anchura del cuerpo de soporte |
| g ₃ | 91 mm | Locking collar width g3 |
| g ₄ | 68 mm | Anchura del anillo tensor g4 |
| h | 140 mm | Distance shaft axis |
| k | 2,5 mm | Axial displacement |
| m | 350 mm | Distance fixing bore |
| n | 70 mm | Bore distance width |
| s | M24 | Tamaño de los tornillos de fijación |
| s ₂ | M12 | |
| s ₂ | 6 | Número de agujeros roscados |
| t | 230 mm | Diámetro primitivo de rodadura de los agujeros de fijación |
| u | 30 mm | Anchura del agujero alargado |
| v | 35 mm | Lenght oblong hole |

Información adicional

| | | |
|--|-------|-----------------------|
| | 23222 | Referencia rodamiento |
|--|-------|-----------------------|

Rango de temperatura

| | | |
|------------------|--------|------------------------------------|
| T _{min} | -20 °C | Temperatura mín. de funcionamiento |
| T _{max} | 100 °C | Temperatura máx. de funcionamiento |

