



FAG

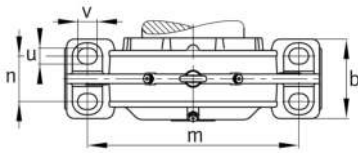
BND3068-Z-Y-AL-D

Cuerpo de soporte

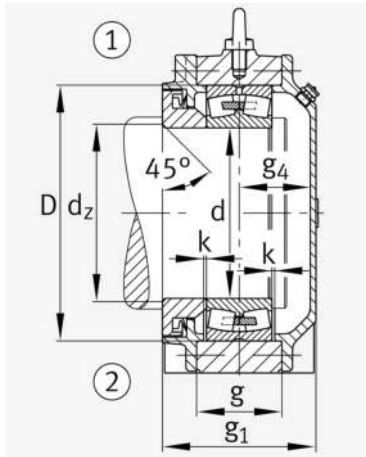
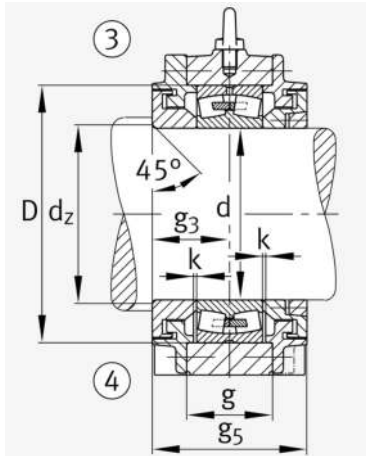
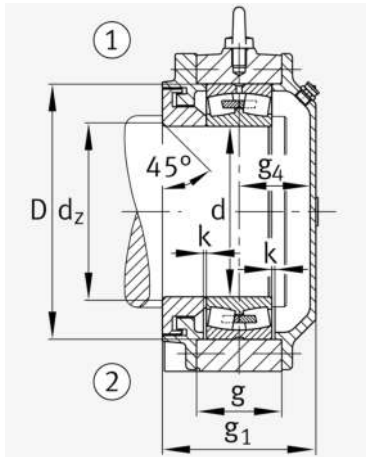
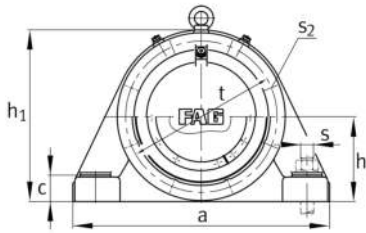
for bearings with cylindrical bore, BND

Información técnica

Medidas principales y datos de rendimiento



d 1	340 mm	Diámetro del eje
a	900 mm	Longitud de la base
h 1	630 mm	Altura total
g 1	276 mm	Anchura total
g 5	266 mm	
≈m	284 kg	Peso

**Medidas**

	45 °	Chamfer angle
b	270 mm	Anchura de la base
c	95 mm	Height base foot
D	520 mm	Outside Diameter
d _c	360 mm	Chamfer diameter c
g	160 mm	Anchura del cuerpo de soporte
g ₃	133 mm	Locking collar width g3
g ₄	132 mm	Anchura del anillo tensor g4
h	315 mm	Distance shaft axis
k	5 mm	Axial displacement
m	770 mm	Distance fixing bore
n	170 mm	Bore distance width
s	M36	Tamaño de los tornillos de fijación
s ₂	M20	
s ₂	8	Número de agujeros roscados
t	565 mm	Diámetro primitivo de rodadura de los agujeros de fijación
u	42 mm	Anchura del agujero alargado
v	52 mm	Lenght oblong hole

Información adicional

	23068	Referencia rodamiento
--	-------	-----------------------

Rango de temperatura

T _{min}	-20 °C	Temperatura mín. de funcionamiento
T _{max}	100 °C	Temperatura máx. de funcionamiento

