



FAG

S2BCH-900-FL [↗](#)

Soporte de apoyo

FAG split cylindrical roller bearing housing

Información técnica



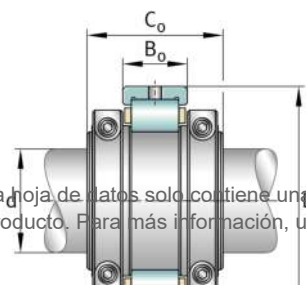
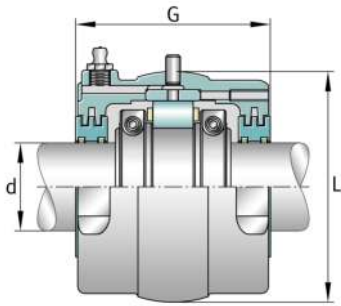
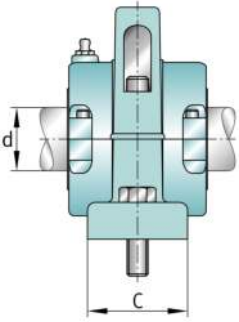
Medidas principales y datos de rendimiento

d	9 ⁰ / ₁ in	Shaft diameter
H	25 ¹ / ₄ in	Housing height
B	29 ¹ / ₂ in	Length base
≈m	806,999 lbs	Peso



Medidas

	S2BCH-900-FL	Complete unit float
	S2BCH-900-HD	Complete unit held
	PH-25	Housing designation
A	12 ³ / ₄ in	Center height
C	11 ⁰ / ₁ in	Base width
D	2 ⁰ / ₁ in	Base height
E min	20 ⁷ / ₈ in	Base hole distance 1 min
E min	22 ³ / ₈ in	Base hole distance 1 max
F	7 ¹ / ₂ in	Base hole distance 2
s	4	# of mounting bolts
s	1 ¹ / ₂ in	Mounting bolt diameter
	S2BC-900-FL	Cartridge float bearing
	S2BC-900-HD	Cartridge held bearing
	S2C-900	Cartridge
G	10 ¹³ / ₁₆ in	Length through bore
L	18 ⁰ / ₁ in	Outside diameter cartridge
	8 lbs	Grease capacity
	363,9 lbs	Cartridge weight
	S2B-900-FL	Bearing float
	S2B-900-HD	Bearing held
	148 lbs	Bearing weight
	900 Grp	Bearing group
C _r	216.837 lbf	Capacidad de carga dinámica, radial
C _{0r}	371.687 lbf	Capacidad de carga estática, radial
C _a	13.051 lbf	Capacidad de carga dinámica, axial
	1.091 1/min	Limiting speed
D ₀	15 ¹ / ₂ in	Outside diameter bearing
	3 ⁹ / ₁₆ in	Width inner ring
B ₀	3 ⁹ / ₁₆ in	Width outer ring



La hoja de datos solo contiene una descripción general de los datos técnicos del producto seleccionado. Consulte la documentación adicional de este producto. Para más información, utilice el siguiente enlace en nuestra página web: [Formulario de contacto](#)