



FAG

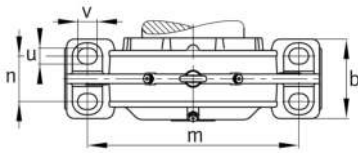
BND3034-H-C-Y-BL-D

Cuerpo de soporte

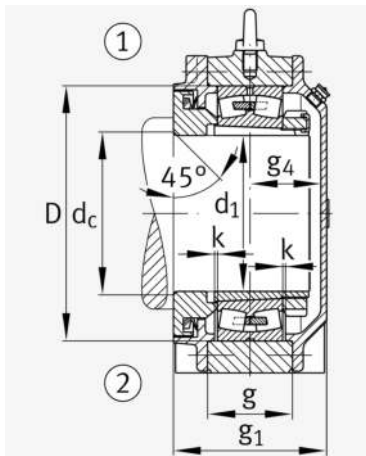
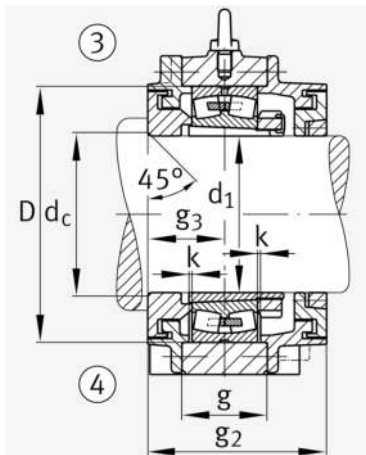
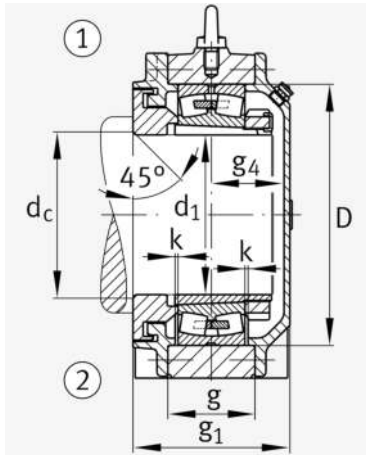
For bearings with a conical bore and clamping sleeve with set shaft,BND

Información técnica

Medidas principales y datos de rendimiento



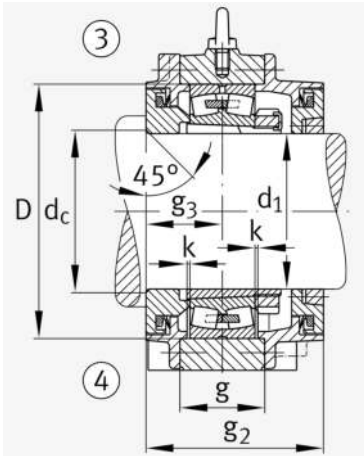
d 1	150 mm	Diámetro del eje
a	510 mm	Longitud de la base
h 1	330 mm	Altura total
g 1	166 mm	Anchura total
g 2	191 mm	Anchura total con cubierta
≈m	66,5 kg	Peso

**Medidas**

	45 °	Chamfer angle
b	160 mm	Anchura de la base
c	50 mm	Height base foot
D	260 mm	Outside Diameter
d _c	158 mm	Chamfer diameter c
d _z	158 mm	Chamfer diameter dz
g	90 mm	Anchura del cuerpo de soporte
g ₃	83 mm	Locking collar width g3
g ₄	75 mm	Anchura del anillo tensor g4
h	165 mm	Distance shaft axis
k	2 mm	Axial displacement
m	420 mm	Distance fixing bore
n	95 mm	Bore distance width
s	M30	Tamaño de los tornillos de fijación
s ₂	M12	
s ₂	8	Número de agujeros roscados
t	285 mm	Diámetro primitivo de rodadura de los agujeros de fijación
u	36 mm	Anchura del agujero alargado
v	45 mm	Lenght oblong hole

Información adicional

H3034(-HG)	Adaptive Sleeve
23034...-K	Referencia rodamiento



Rango de temperatura

T_{min}	-20 °C	Temperatura mín. de funcionamiento
T_{max}	100 °C	Temperatura máx. de funcionamiento