



FAG

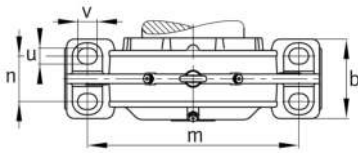
BND3126-H-C-Y-BL-D

Cuerpo de soporte

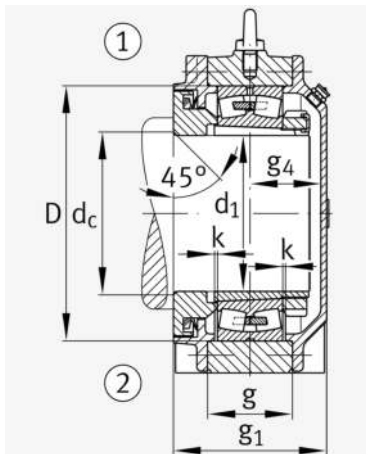
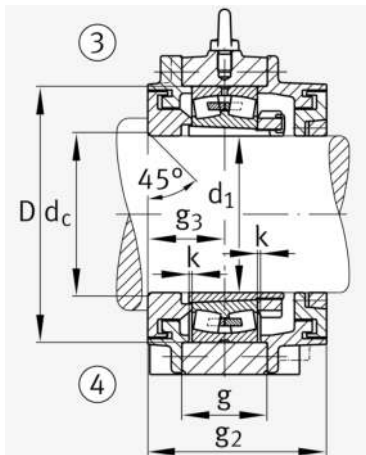
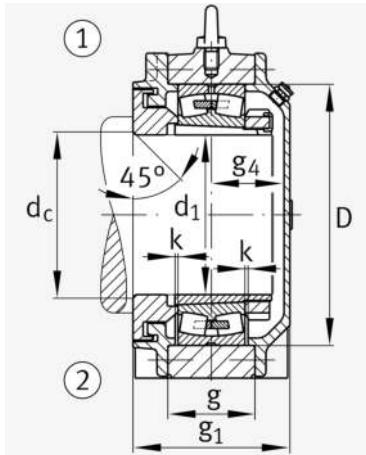
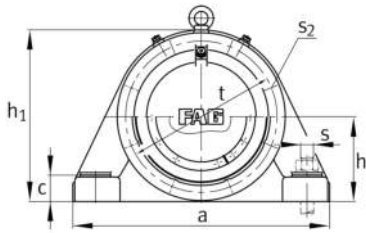
For bearings with a conical bore and clamping sleeve with set shaft,BND

Información técnica

Medidas principales y datos de rendimiento



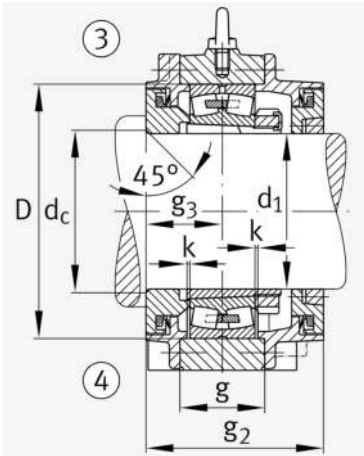
d 1	115 mm	Diámetro del eje
a	430 mm	Longitud de la base
h 1	295 mm	Altura total
g 1	165 mm	Anchura total
g 2	190 mm	Anchura total con cubierta
≈m	52,5 kg	Peso

**Medidas**

	45 °	Chamfer angle
b	150 mm	Anchura de la base
c	40 mm	Height base foot
D	210 mm	Outside Diameter
d _c	123 mm	Chamfer diameter c
d _z	123 mm	Chamfer diameter dz
g	90 mm	Anchura del cuerpo de soporte
g ₃	85 mm	Locking collar width g3
g ₄	72 mm	Anchura del anillo tensor g4
h	145 mm	Distance shaft axis
k	3 mm	Axial displacement
m	350 mm	Distance fixing bore
n	80 mm	Bore distance width
s	M20	Tamaño de los tornillos de fijación
s ₂	M12	
s ₂	8	Número de agujeros roscados
t	245 mm	Diámetro primitivo de rodadura de los agujeros de fijación
u	25 mm	Anchura del agujero alargado
v	35 mm	Lenght oblong hole

Información adicional

H3126	Adaptive Sleeve
23126.-K	Referencia rodamiento



Rango de temperatura

T_{min}	-20 °C	Temperatura mín. de funcionamiento
T_{max}	100 °C	Temperatura máx. de funcionamiento