



FAG

BND3080-Z-Y-AL-D

Cuerpo de soporte

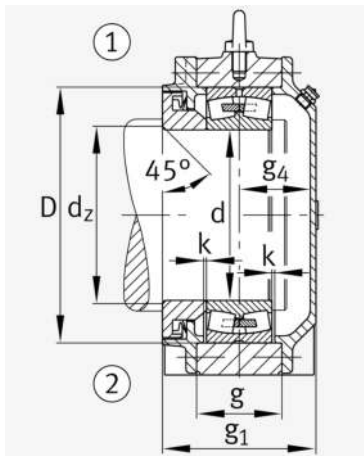
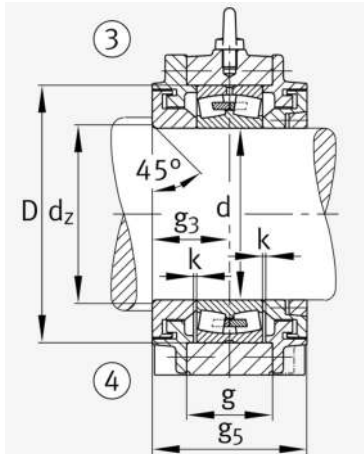
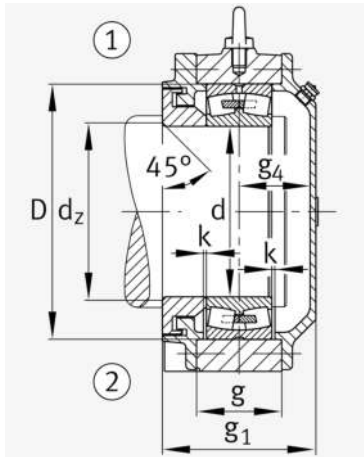
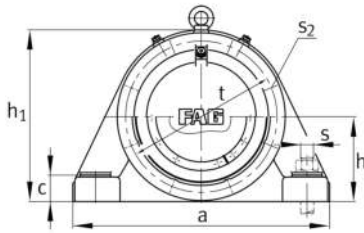
for bearings with cylindrical bore, BND

Información técnica

Medidas principales y datos de rendimiento



d 1	400 mm	Diámetro del eje
a	1.060 mm	Longitud de la base
h 1	720 mm	Altura total
g 1	310 mm	Anchura total
g 5	300 mm	
≈m	379 kg	Peso

**Medidas**

	45 °	Chamfer angle
b	320 mm	Anchura de la base
c	110 mm	Height base foot
D	600 mm	Outside Diameter
d _c	420 mm	Chamfer diameter c
g	175 mm	Anchura del cuerpo de soporte
g ₃	150 mm	Locking collar width g3
g ₄	145 mm	Anchura del anillo tensor g4
h	360 mm	Distance shaft axis
k	7 mm	Axial displacement
m	900 mm	Distance fixing bore
n	200 mm	Bore distance width
s	M48	Tamaño de los tornillos de fijación
s ₂	M20	
s ₂	8	Número de agujeros roscados
t	650 mm	Diámetro primitivo de rodadura de los agujeros de fijación
u	56 mm	Anchura del agujero alargado
v	75 mm	Lenght oblong hole

Información adicional

	23080	Referencia rodamiento
--	-------	-----------------------

Rango de temperatura

T _{min}	-20 °C	Temperatura mín. de funcionamiento
T _{max}	100 °C	Temperatura máx. de funcionamiento

