



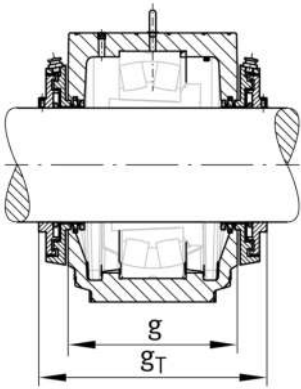
FAG

NTC44 [↗](#)

Anillo obturador

Taconite seals NTC, for SNS-housing,
kombined sealing

Información técnica



Medidas principales y datos de rendimiento

d	200 mm	Diámetro del eje
b	77 mm	Anchura
g	44 mm	Saliente exterior
d _a	312,5 mm	Diámetro exterior
m	10,646 kg	Peso