

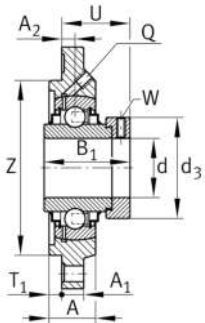
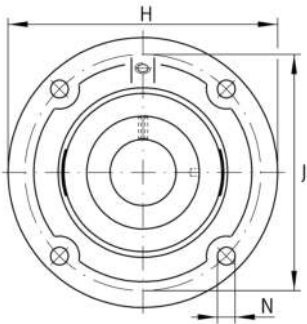
**RFE25-XL**

## Soporte-bridá

Soportes RFE, soportes-bridá de cuatro agujeros, de fundición gris, con resalte de centraje, anillo tensor excéntrico, obturaciones R

X-life

## Información técnica



## Variante de su producto actual

Material	GG	Grey cast iron
----------	----	----------------

## Medidas principales y datos de rendimiento

d	25 mm	Diámetro del agujero
H	115 mm	Altura de brida
H	115 mm	Anchura de la brida
U	36,4 mm	Altura total de la unidad
C <sub>r</sub>	14.900 N	Capacidad de carga dinámica, radial
C <sub>0r</sub>	7.800 N	Capacidad de carga estática, radial
C <sub>ur</sub>	410 N	Límite de carga por fatiga, radial
≈m	0,83 kg	Peso

## Medidas de montaje

J	92 mm	Distancia agujero de fijación
J	92 mm	Diámetro del círculo primitivo de rodadura (agujeros)
N	9 mm	Agujero de fijación
T <sub>1</sub>	3 mm	Altura del resalte
Z	75 mm	Diámetro del resalte
	h8	Diámetro juego del resalte
n	4	Número de agujeros roscados



### Medidas

A	22 mm	Altura soporte
A <sub>1</sub>	9 mm	Grosor de la brida
A <sub>2</sub>	9,5 mm	Distancia pista de rodadura
B <sub>1</sub>	44,5 mm	Anchura total del anillo tensor
Q	M6	Conexión lubricación de rosca

### Información adicional

1	Número de soportes
GG.FE05	Soporte
GE25-XL-KRR-B	Referencia rodamiento

### Rango de temperatura

T <sub>min</sub>	-20 °C	Temperatura mín. de funcionamiento
T <sub>max</sub>	120 °C	Temperatura máx. de funcionamiento