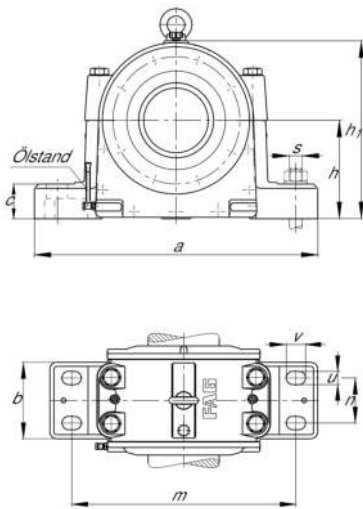


**FAG****LOE519-N-BL-L**

Soporte de apoyo

Plummer block housing, split, for spherical roller bearings, oil-lubrication

## Información técnica

**Medidas principales y datos de rendimiento**

d	85 mm	Diámetro del eje
a	490 mm	Longitud de la base
h <sub>1</sub>	270 mm	Altura
g <sub>1</sub>	250 mm	Anchura total
≈m	60 kg	Peso

**Medidas**

b	160 mm	Anchura de la base
c	50 mm	Altura de la base
D	170 mm	Diámetro exterior del rodamiento
g	170 mm	Anchura del cuerpo de soporte
h	150 mm	Altura del centro
m	400 mm	Distancia agujero de fijación
n	80 mm	Anchura distancia agujero
s	M24	Tamaño de los tornillos de fijación
u	30 mm	Anchura de la ranura
v	45 mm	Longitud de la ranura

**Información adicional**

1,6 l	Cantidad de aceite primer llenado
70 mm	Altura mínima del nivel de aceite
55 mm	Altura mínima del nivel de aceite



### Rango de temperatura

---

T <sub>min</sub>	-20 °C	Temperatura mín. de funcionamiento
T <sub>max</sub>	100 °C	Temperatura máx. de funcionamiento