



**FAG**

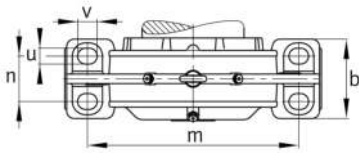
### **BND3176-Z-T-BL-D**

Cuerpo de soporte

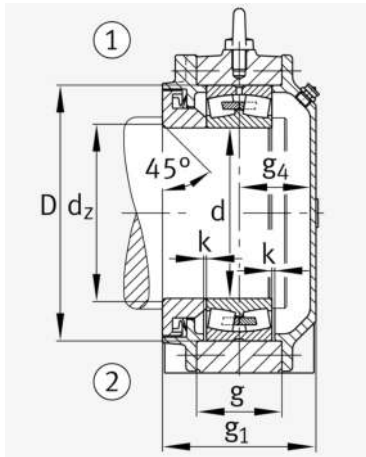
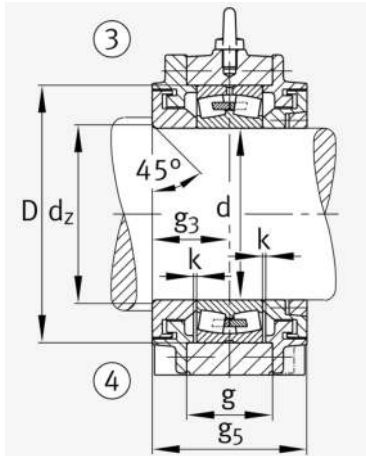
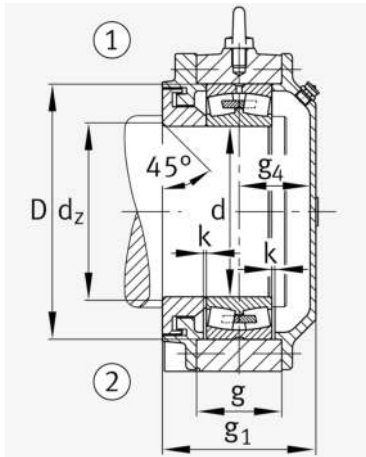
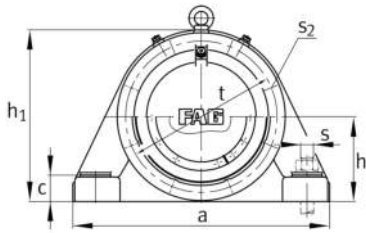
for bearings with cylindrical bore, BND

## Información técnica

### Medidas principales y datos de rendimiento



d 1	380 mm	Diámetro del eje
a	1.200 mm	Longitud de la base
h 1	790 mm	Altura total
g 1	404 mm	Anchura total
g 5	404 mm	
≈m	682 kg	Peso

**Medidas**

	45 °	Chamfer angle
b	380 mm	Anchura de la base
c	125 mm	Height base foot
D	620 mm	Outside Diameter
d <sub>c</sub>	400 mm	Chamfer diameter c
g	230 mm	Anchura del cuerpo de soporte
g <sub>3</sub>	202 mm	Locking collar width g3
g <sub>4</sub>	190 mm	Anchura del anillo tensor g4
h	390 mm	Distance shaft axis
k	5 mm	Axial displacement
m	1.000 mm	Distance fixing bore
n	200 mm	Bore distance width
s	M56	Tamaño de los tornillos de fijación
s <sub>2</sub>	M30	
s <sub>2</sub>	8	Número de agujeros roscados
t	680 mm	Diámetro primitivo de rodadura de los agujeros de fijación
u	64 mm	Anchura del agujero alargado
v	85 mm	Lenght oblong hole

**Información adicional**

	23176	Referencia rodamiento
--	-------	-----------------------

**Rango de temperatura**

T <sub>min</sub>	-20 °C	Temperatura mín. de funcionamiento
T <sub>max</sub>	100 °C	Temperatura máx. de funcionamiento

