



FAG

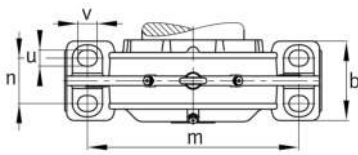
BND2276-Z-Y-BL-D

Cuerpo de soporte

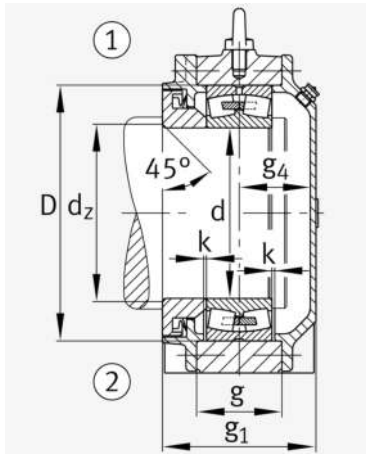
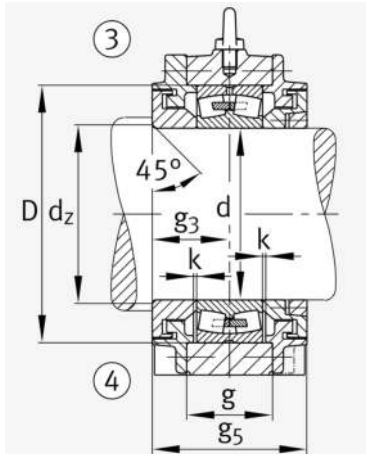
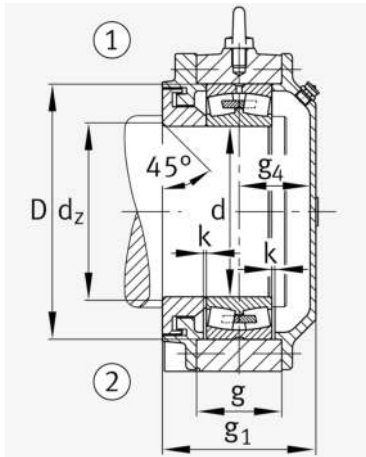
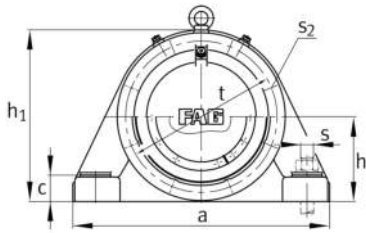
for bearings with cylindrical bore, BND

Información técnica

Medidas principales y datos de rendimiento



d 1	380 mm	Diámetro del eje
a	1.350 mm	Longitud de la base
h 1	865 mm	Altura total
g 1	433 mm	Anchura total
g 5	406 mm	
≈m	850 kg	Peso

**Medidas**

	45 °	Chamfer angle
b	405 mm	Anchura de la base
c	135 mm	Height base foot
D	680 mm	Outside Diameter
d _c	404 mm	Chamfer diameter c
g	230 mm	Anchura del cuerpo de soporte
g ₃	203 mm	Locking collar width g3
g ₄	218 mm	Anchura del anillo tensor g4
h	425 mm	Distance shaft axis
k	5 mm	Axial displacement
m	1.100 mm	Distance fixing bore
n	225 mm	Bore distance width
s	M64	Tamaño de los tornillos de fijación
s ₂	M30	
s ₂	8	Número de agujeros roscados
t	745 mm	Diámetro primitivo de rodadura de los agujeros de fijación
u	72 mm	Anchura del agujero alargado
v	90 mm	Lenght oblong hole

Información adicional

	22276	Referencia rodamiento
--	-------	-----------------------

Rango de temperatura

T _{min}	-20 °C	Temperatura mín. de funcionamiento
T _{max}	100 °C	Temperatura máx. de funcionamiento

