



FAG

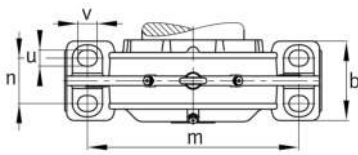
BND2268-Z-T-BL-D

Cuerpo de soporte

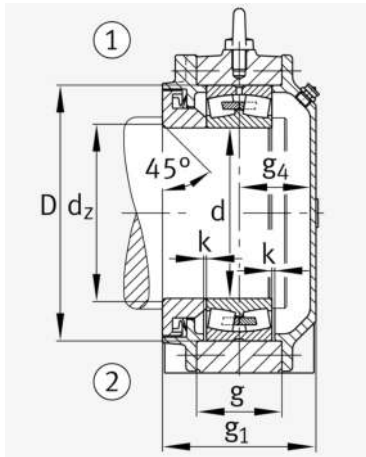
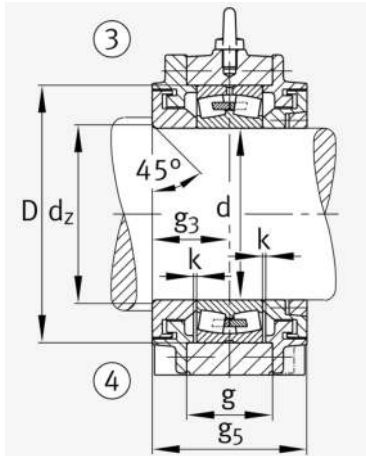
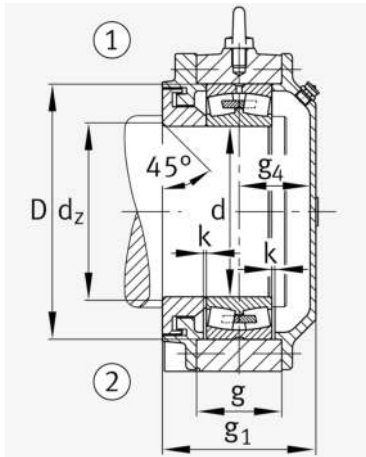
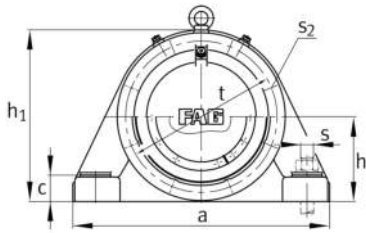
for bearings with cylindrical bore, BND

Información técnica

Medidas principales y datos de rendimiento



d 1	340 mm	Diámetro del eje
a	1.200 mm	Longitud de la base
h 1	790 mm	Altura total
g 1	375 mm	Anchura total
g 5	375 mm	
≈m	600 kg	Peso

**Medidas**

	45 °	Chamfer angle
b	380 mm	Anchura de la base
c	125 mm	Height base foot
D	620 mm	Outside Diameter
d _c	364 mm	Chamfer diameter c
g	201 mm	Anchura del cuerpo de soporte
g ₃	187,5 mm	Locking collar width g3
g ₄	176 mm	Anchura del anillo tensor g4
h	390 mm	Distance shaft axis
k	5 mm	Axial displacement
m	990 mm	Distance fixing bore
n	200 mm	Bore distance width
s	M56	Tamaño de los tornillos de fijación
s ₂	M30	
s ₂	8	Número de agujeros roscados
t	680 mm	Diámetro primitivo de rodadura de los agujeros de fijación
u	64 mm	Anchura del agujero alargado
v	85 mm	Lenght oblong hole

Información adicional

	22268	Referencia rodamiento
--	-------	-----------------------

Rango de temperatura

T _{min}	-20 °C	Temperatura mín. de funcionamiento
T _{max}	100 °C	Temperatura máx. de funcionamiento

