



**FAG**

### **BND3248-Z-T-BL-D**

Cuerpo de soporte

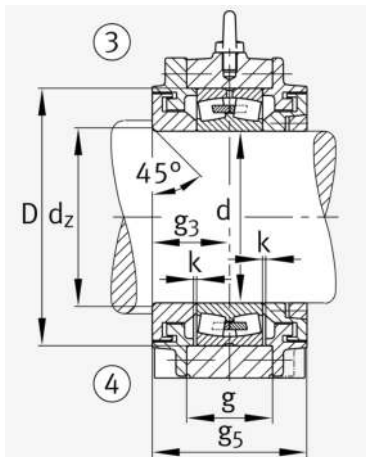
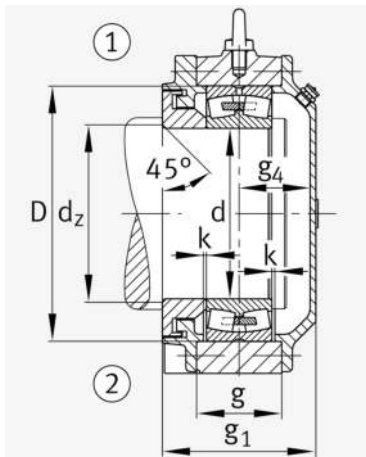
for bearings with cylindrical bore, BND

## Información técnica

### Medidas principales y datos de rendimiento



d 1	240 mm	Diámetro del eje
a	900 mm	Longitud de la base
h 1	585 mm	Altura total
g 1	308 mm	Anchura total
g 5	316 mm	
≈m	313 kg	Peso

**Medidas**

	45 °	Chamfer angle
b	250 mm	Anchura de la base
c	90 mm	Height base foot
D	440 mm	Outside Diameter
d <sub>c</sub>	256 mm	Chamfer diameter c
g	190 mm	Anchura del cuerpo de soporte
g <sub>3</sub>	158 mm	Locking collar width g3
g <sub>4</sub>	140 mm	Anchura del anillo tensor g4
h	290 mm	Distance shaft axis
k	4 mm	Axial displacement
m	750 mm	Distance fixing bore
n	140 mm	Bore distance width
s	M36	Tamaño de los tornillos de fijación
s <sub>2</sub>	M20	
s <sub>2</sub>	8	Número de agujeros roscados
t	510 mm	Diámetro primitivo de rodadura de los agujeros de fijación
u	42 mm	Anchura del agujero alargado
v	52 mm	Lenght oblong hole

**Información adicional**

	23248	Referencia rodamiento
--	-------	-----------------------

**Rango de temperatura**

T <sub>min</sub>	-20 °C	Temperatura mín. de funcionamiento
T <sub>max</sub>	100 °C	Temperatura máx. de funcionamiento

