



**FAG**

### **BND2230-Z-Y-AL-D**

Cuerpo de soporte

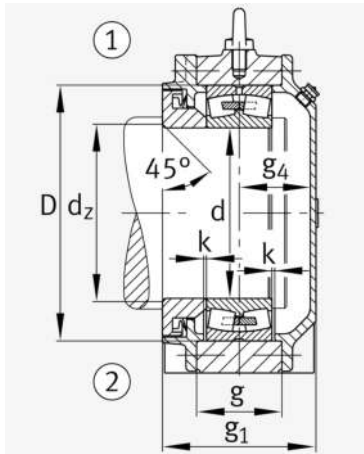
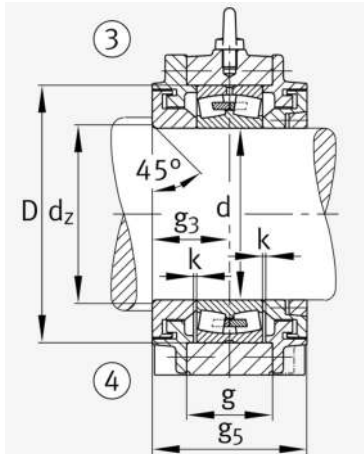
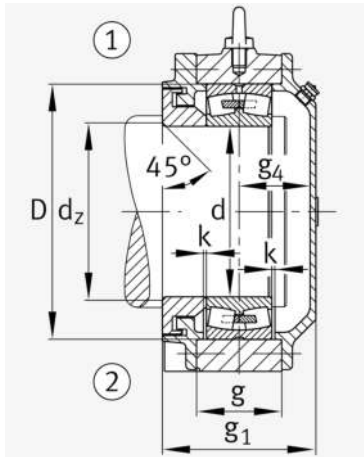
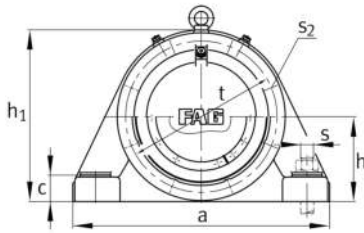
for bearings with cylindrical bore, BND

## Información técnica

### Medidas principales y datos de rendimiento



d 1	150 mm	Diámetro del eje
a	550 mm	Longitud de la base
h 1	365 mm	Altura total
g 1	177 mm	Anchura total
g 5	187 mm	
≈m	81,5 kg	Peso

**Medidas**

	45 °	Chamfer angle
b	170 mm	Anchura de la base
c	54 mm	Height base foot
D	270 mm	Outside Diameter
d <sub>c</sub>	162 mm	Chamfer diameter c
g	97 mm	Anchura del cuerpo de soporte
g <sub>3</sub>	93,5 mm	Locking collar width g3
g <sub>4</sub>	76 mm	Anchura del anillo tensor g4
h	180 mm	Distance shaft axis
k	3 mm	Axial displacement
m	450 mm	Distance fixing bore
n	90 mm	Bore distance width
s	M30	Tamaño de los tornillos de fijación
s <sub>2</sub>	M16	
s <sub>2</sub>	6	Número de agujeros roscados
t	305 mm	Diámetro primitivo de rodadura de los agujeros de fijación
u	36 mm	Anchura del agujero alargado
v	45 mm	Lenght oblong hole

**Información adicional**

	22230	Referencia rodamiento
--	-------	-----------------------

**Rango de temperatura**

T <sub>min</sub>	-20 °C	Temperatura mín. de funcionamiento
T <sub>max</sub>	100 °C	Temperatura máx. de funcionamiento

