



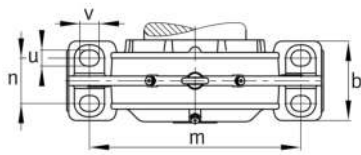
FAG

BND3132-H-C-Y-BF-D [↗](#)

Cuerpo de soporte

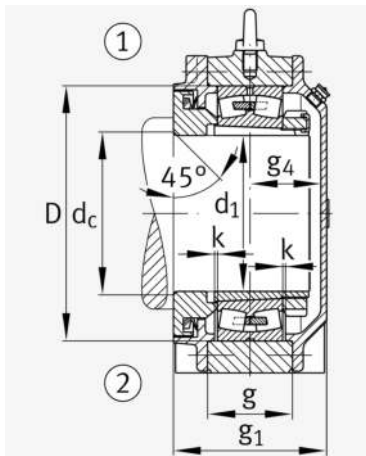
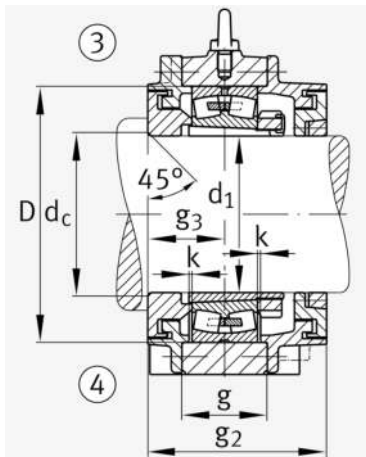
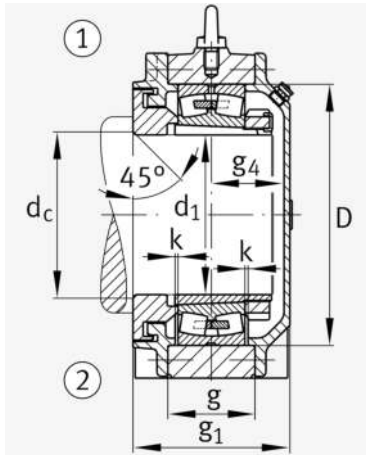
For bearings with a conical bore and clamping sleeve with set shaft, BND

Información técnica



Medidas principales y datos de rendimiento

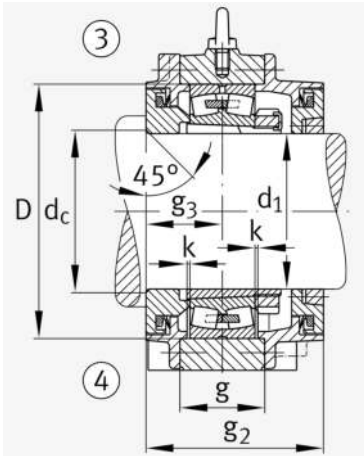
d 1	140 mm	Diámetro del eje
a	540 mm	Longitud de la base
h 1	360 mm	Altura total
g 1	200 mm	Anchura total
g 2	230 mm	Anchura total con cubierta
≈m	76 kg	Peso

**Medidas**

	45 °	Chamfer angle
b	200 mm	Anchura de la base
c	55 mm	Height base foot
D	270 mm	Outside Diameter
d _c	148 mm	Chamfer diameter c
d _z	148 mm	Chamfer diameter dz
g	110 mm	Anchura del cuerpo de soporte
g ₃	105 mm	Locking collar width g3
g ₄	87 mm	Anchura del anillo tensor g4
h	180 mm	Distance shaft axis
k	3 mm	Axial displacement
m	430 mm	Distance fixing bore
n	110 mm	Bore distance width
s	M24	Tamaño de los tornillos de fijación
s ₂	M16	
s ₂	6	Número de agujeros roscados
t	310 mm	Diámetro primitivo de rodadura de los agujeros de fijación
u	30 mm	Anchura del agujero alargado
v	35 mm	Lenght oblong hole

Información adicional

H3132(-HG)	Adaptive Sleeve
23132..-K	Referencia rodamiento



Rango de temperatura

T_{min}	-20 °C	Temperatura mín. de funcionamiento
T_{max}	100 °C	Temperatura máx. de funcionamiento