



FAG

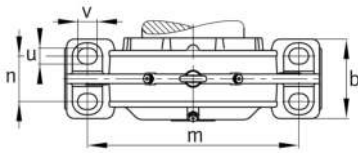
BND3268-H-C-T-AL-D

Cuerpo de soporte

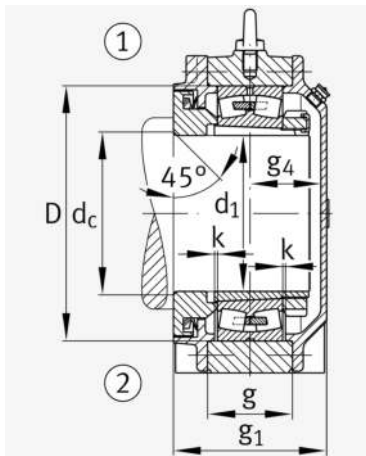
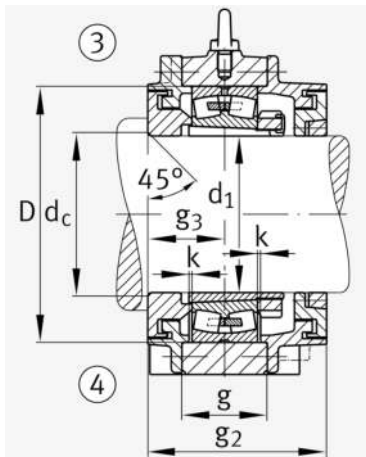
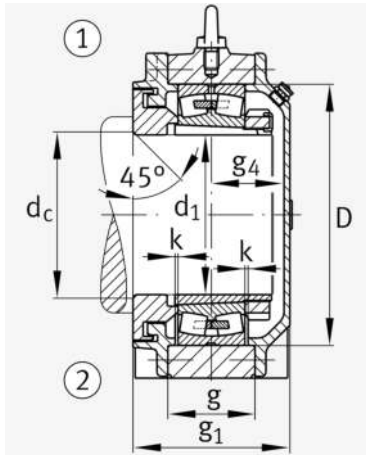
For bearings with a conical bore and clamping sleeve with set shaft,BND

Información técnica

Medidas principales y datos de rendimiento



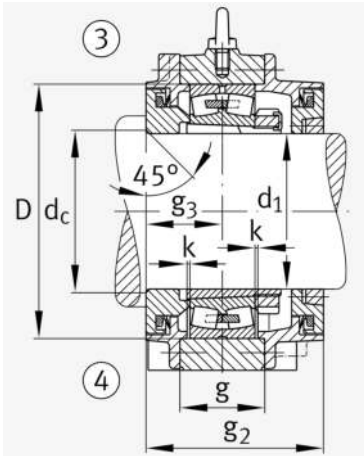
d 1	320 mm	Diámetro del eje
a	1.200 mm	Longitud de la base
h 1	790 mm	Altura total
g 1	434 mm	Anchura total
g 2	489 mm	Anchura total con cubierta
≈m	715 kg	Peso

**Medidas**

	45 °	Chamfer angle
b	380 mm	Anchura de la base
c	125 mm	Height base foot
D	620 mm	Outside Diameter
d _c	344 mm	Chamfer diameter c
d _z	344 mm	Chamfer diameter dz
g	260 mm	Anchura del cuerpo de soporte
g ₃	217 mm	Locking collar width g3
g ₄	205 mm	Anchura del anillo tensor g4
h	390 mm	Distance shaft axis
k	5 mm	Axial displacement
m	990 mm	Distance fixing bore
n	200 mm	Bore distance width
s	M56	Tamaño de los tornillos de fijación
s ₂	M30	
s ₂	8	Número de agujeros roscados
t	680 mm	Diámetro primitivo de rodadura de los agujeros de fijación
u	64 mm	Anchura del agujero alargado
v	85 mm	Lenght oblong hole

Información adicional

H3268-HG	Adaptive Sleeve
23268.-K	Referencia rodamiento



Rango de temperatura

T_{min}	-20 °C	Temperatura mín. de funcionamiento
T_{max}	100 °C	Temperatura máx. de funcionamiento