

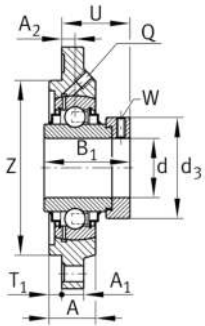
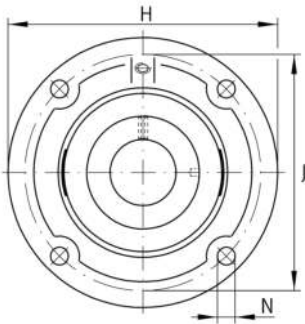
**RFE35-XL-N**

Soporte-brida

Soportes RFE, soportes-brida de cuatro agujeros, de fundición gris, con resalte de centraje, anillo tensor excéntrico, obturaciones R

X-life

Información técnica

**Variante de su producto actual**

Ranura	N	Soporte de fundición con ranura para las tapas de protección
Material	GG	Grey cast iron

Medidas principales y datos de rendimiento

d	35 mm	Diámetro del agujero
H	135 mm	Altura de brida
H	135 mm	Anchura de la brida
U	41,3 mm	Altura total de la unidad
C _r	27.500 N	Capacidad de carga dinámica, radial
C _{0r}	15.300 N	Capacidad de carga estática, radial
C _{ur}	800 N	Límite de carga por fatiga, radial
≈m	1,33 kg	Peso



Medidas de montaje

J	110 mm	Diámetro del círculo primitivo de rodadura (agujeros)
N	11,5 mm	Agujero de fijación
T ₁	4 mm	Altura del resalte
Z	90 mm	Diámetro del resalte
	h8	Diámetro juego del resalte
W	5 mm	Anchura entrecaras
n	4	Número de agujeros roscados

Medidas

A	24,5 mm	Altura soporte
A ₁	10 mm	Grosor de la brida
A ₂	9 mm	Distancia pista de rodadura
B ₁	51,3 mm	Anchura total del anillo tensor
Q	M6	Conexión lubricación de rosca
d ₃	55 mm	Outer diameter locking collar

Información adicional

GEHFE07-GG-N	Soporte
GE35-XL-KRR-B	Referencia rodamiento

Rango de temperatura

T _{min}	-20 °C	Temperatura mín. de funcionamiento
T _{max}	120 °C	Temperatura máx. de funcionamiento