

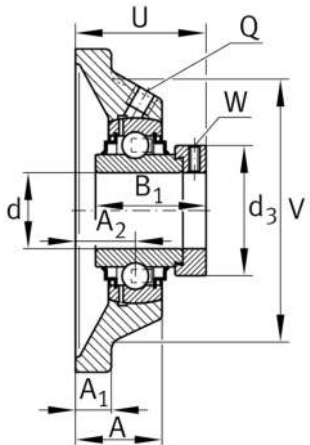
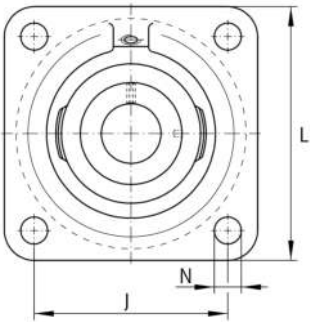
**RCJ50-XL-2C-FA164**

Soporte-brida

Soporte-brida RCJ...-XL-2C-FA164

X-life

## Información técnica

**Variante de su producto actual**

Discos centrifugadores	2C	Discos centrifugadores en ambos lados
Material	GG	Grey cast iron
Instrucción de fabricación	FA164	Ejecución para altas temperaturas hasta +250°C

**Medidas principales y datos de rendimiento**

d	50 mm	Diámetro del agujero
L	143 mm	Anchura de la brida
U	66,2 mm	Altura total de la unidad
C <sub>r</sub>	37.500 N	Capacidad de carga dinámica, radial
C <sub>0r</sub>	23.200 N	Capacidad de carga estática, radial
≈m	2,7 kg	Peso

**Medidas de montaje**

J	111 mm	Distancia agujero de fijación
N	18 mm	Agujero de fijación
n	4	Número de agujeros roscados



### Medidas

A	41 mm	Altura soporte
A <sub>1</sub>	13 mm	Grosor de la brida
A <sub>2</sub>	28 mm	Distancia pista de rodadura
B	49,2 mm	Anchura
V	119 mm	Diámetro del resalte del alojamiento
Q	M6	Conexión lubricación de rosca
d <sub>3</sub>	69 mm	Diámetro exterior del anillo tensor excéntrico

### Información adicional

1	Número de soportes
GG.CJ10-N	Soporte
GE50-XL-KRR-B-2C-FA164	Referencia rodamiento

### Rango de temperatura

T <sub>min</sub>	150 °C	Temperatura mín. de funcionamiento
T <sub>max</sub>	250 °C	Temperatura máx. de funcionamiento