



FAG

BND2226-Z-Y-AF-D

Cuerpo de soporte

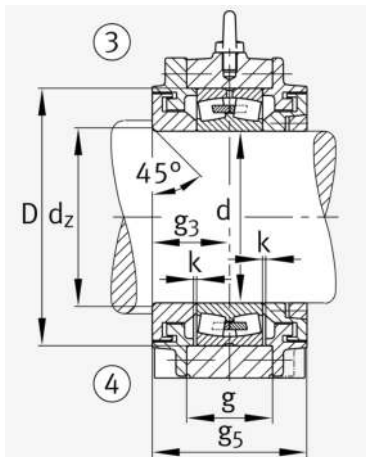
for bearings with cylindrical bore, BND

Información técnica

Medidas principales y datos de rendimiento



d 1	130 mm	Diámetro del eje
a	500 mm	Longitud de la base
h 1	315 mm	Altura total
g 1	172 mm	Anchura total
g 5	190 mm	
≈m	61,4 kg	Peso

**Medidas**

	45 °	Chamfer angle
b	150 mm	Anchura de la base
c	45 mm	Height base foot
D	230 mm	Outside Diameter
d _c	142 mm	Chamfer diameter c
g	84 mm	Anchura del cuerpo de soporte
g ₃	95 mm	Locking collar width g3
g ₄	69 mm	Anchura del anillo tensor g4
h	160 mm	Distance shaft axis
k	3 mm	Axial displacement
m	400 mm	Distance fixing bore
n	85 mm	Bore distance width
s	M24	Tamaño de los tornillos de fijación
s ₂	M12	
s ₂	6	Número de agujeros roscados
t	260 mm	Diámetro primitivo de rodadura de los agujeros de fijación
u	30 mm	Anchura del agujero alargado
v	35 mm	Lenght oblong hole

Información adicional

	22226	Referencia rodamiento
--	-------	-----------------------

Rango de temperatura

T _{min}	-20 °C	Temperatura mín. de funcionamiento
T _{max}	100 °C	Temperatura máx. de funcionamiento

