



FAG

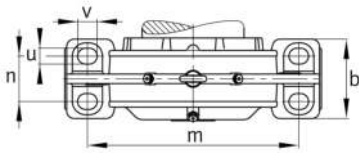
BND3272-Z-T-AF-D

Cuerpo de soporte

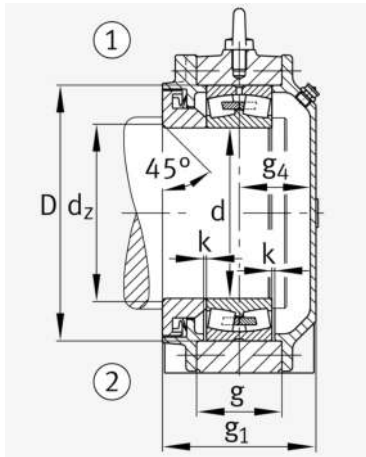
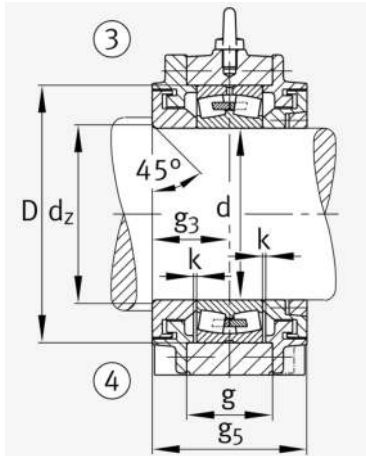
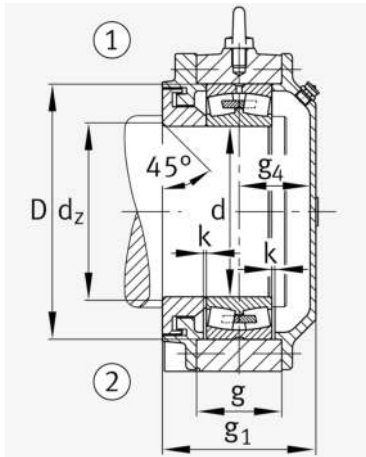
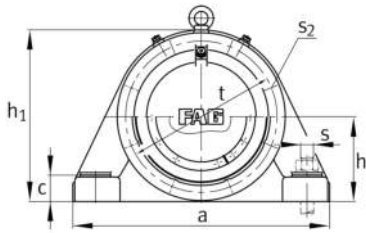
for bearings with cylindrical bore, BND

Información técnica

Medidas principales y datos de rendimiento



d 1	360 mm	Diámetro del eje
a	1.280 mm	Longitud de la base
h 1	820 mm	Altura total
g 1	437 mm	Anchura total
g 5	432 mm	
≈m	900 kg	Peso

**Medidas**

	45 °	Chamfer angle
b	400 mm	Anchura de la base
c	130 mm	Height base foot
D	650 mm	Outside Diameter
d _c	384 mm	Chamfer diameter c
g	267 mm	Anchura del cuerpo de soporte
g ₃	216 mm	Locking collar width g3
g ₄	209 mm	Anchura del anillo tensor g4
h	410 mm	Distance shaft axis
k	5 mm	Axial displacement
m	1.040 mm	Distance fixing bore
n	210 mm	Bore distance width
s	M64	Tamaño de los tornillos de fijación
s ₂	M30	
s ₂	8	Número de agujeros roscados
t	710 mm	Diámetro primitivo de rodadura de los agujeros de fijación
u	72 mm	Anchura del agujero alargado
v	90 mm	Lenght oblong hole

Información adicional

	23272	Referencia rodamiento
--	-------	-----------------------

Rango de temperatura

T _{min}	-20 °C	Temperatura mín. de funcionamiento
T _{max}	100 °C	Temperatura máx. de funcionamiento

