



**FAG**

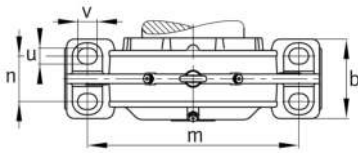
### **BND3130-Z-Y-AF-D**

Cuerpo de soporte

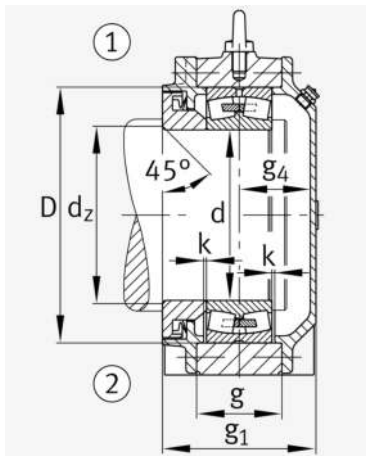
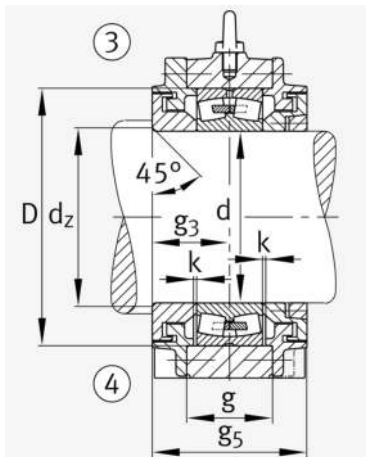
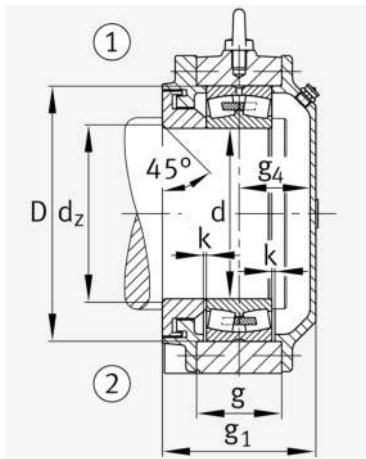
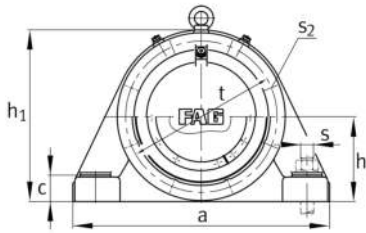
for bearings with cylindrical bore, BND

## Información técnica

### Medidas principales y datos de rendimiento



d 1	150 mm	Diámetro del eje
a	580 mm	Longitud de la base
h 1	345 mm	Altura total
g 1	186 mm	Anchura total
g 5	186 mm	
≈m	66,4 kg	Peso

**Medidas**

	45 °	Chamfer angle
b	200 mm	Anchura de la base
c	60 mm	Height base foot
D	250 mm	Outside Diameter
d <sub>c</sub>	158 mm	Chamfer diameter c
g	102 mm	Anchura del cuerpo de soporte
g <sub>3</sub>	93 mm	Locking collar width g3
g <sub>4</sub>	85 mm	Anchura del anillo tensor g4
h	170 mm	Distance shaft axis
k	2 mm	Axial displacement
m	450 mm	Distance fixing bore
n	110 mm	Bore distance width
s	M24	Tamaño de los tornillos de fijación
s <sub>2</sub>	M12	
s <sub>2</sub>	8	Número de agujeros roscados
t	285 mm	Diámetro primitivo de rodadura de los agujeros de fijación
u	30 mm	Anchura del agujero alargado
v	35 mm	Lenght oblong hole

**Información adicional**

	23130	Referencia rodamiento
--	-------	-----------------------

**Rango de temperatura**

T <sub>min</sub>	-20 °C	Temperatura mín. de funcionamiento
T <sub>max</sub>	100 °C	Temperatura máx. de funcionamiento

