



**FAG**

### **BND3244-Z-T-BF-D**

Cuerpo de soporte

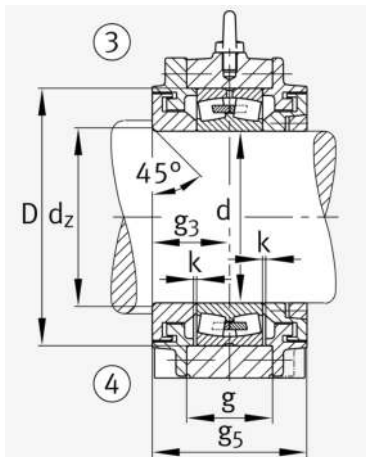
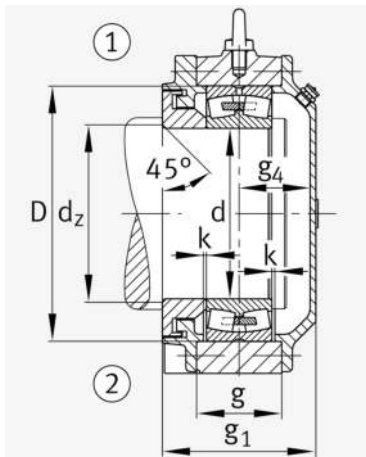
for bearings with cylindrical bore, BND

## Información técnica

### Medidas principales y datos de rendimiento



d 1	220 mm	Diámetro del eje
a	850 mm	Longitud de la base
h 1	525 mm	Altura total
g 1	279 mm	Anchura total
g 5	294 mm	
≈m	229 kg	Peso

**Medidas**

	45 °	Chamfer angle
b	250 mm	Anchura de la base
c	80 mm	Height base foot
D	400 mm	Outside Diameter
d <sub>c</sub>	236 mm	Chamfer diameter c
g	175 mm	Anchura del cuerpo de soporte
g <sub>3</sub>	147 mm	Locking collar width g3
g <sub>4</sub>	122 mm	Anchura del anillo tensor g4
h	260 mm	Distance shaft axis
k	4 mm	Axial displacement
m	700 mm	Distance fixing bore
n	140 mm	Bore distance width
s	M36	Tamaño de los tornillos de fijación
s <sub>2</sub>	M20	
s <sub>2</sub>	8	Número de agujeros roscados
t	445 mm	Diámetro primitivo de rodadura de los agujeros de fijación
u	42 mm	Anchura del agujero alargado
v	52 mm	Lenght oblong hole

**Información adicional**

	23244	Referencia rodamiento
--	-------	-----------------------

**Rango de temperatura**

T <sub>min</sub>	-20 °C	Temperatura mín. de funcionamiento
T <sub>max</sub>	100 °C	Temperatura máx. de funcionamiento

