



FAG

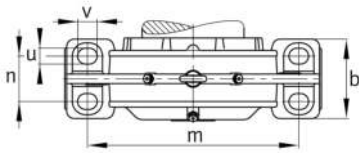
BND3124-Z-T-AF-D

Cuerpo de soporte

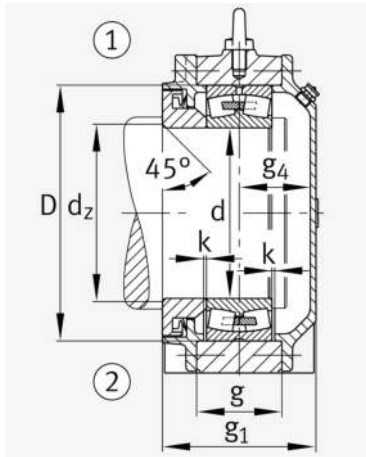
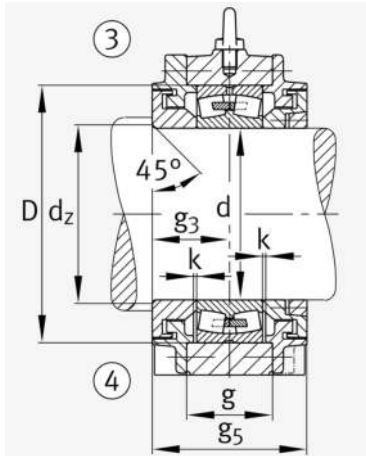
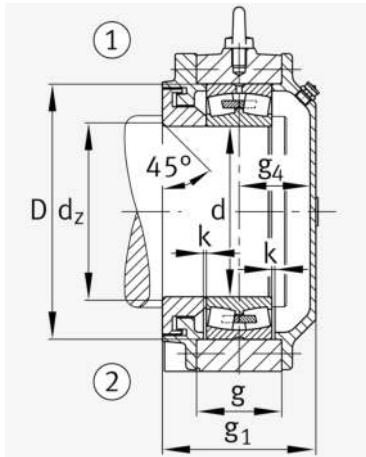
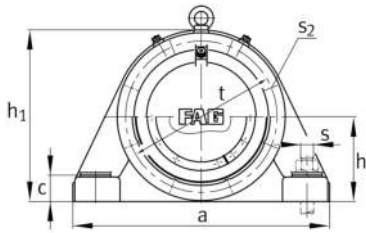
for bearings with cylindrical bore, BND

Información técnica

Medidas principales y datos de rendimiento



d 1	120 mm	Diámetro del eje
a	410 mm	Longitud de la base
h 1	280 mm	Altura total
g 1	160 mm	Anchura total
g 5	160 mm	
≈m	47,5 kg	Peso

**Medidas**

	45 °	Chamfer angle
b	150 mm	Anchura de la base
c	40 mm	Height base foot
D	200 mm	Outside Diameter
d _c	128 mm	Chamfer diameter c
g	85 mm	Anchura del cuerpo de soporte
g ₃	80 mm	Locking collar width g3
g ₄	74 mm	Anchura del anillo tensor g4
h	140 mm	Distance shaft axis
k	2,5 mm	Axial displacement
m	330 mm	Distance fixing bore
n	80 mm	Bore distance width
s	M20	Tamaño de los tornillos de fijación
s ₂	M12	
s ₂	8	Número de agujeros roscados
t	235 mm	Diámetro primitivo de rodadura de los agujeros de fijación
u	25 mm	Anchura del agujero alargado
v	35 mm	Lenght oblong hole

Información adicional

	23124	Referencia rodamiento
--	-------	-----------------------

Rango de temperatura

T _{min}	-20 °C	Temperatura mín. de funcionamiento
T _{max}	100 °C	Temperatura máx. de funcionamiento

