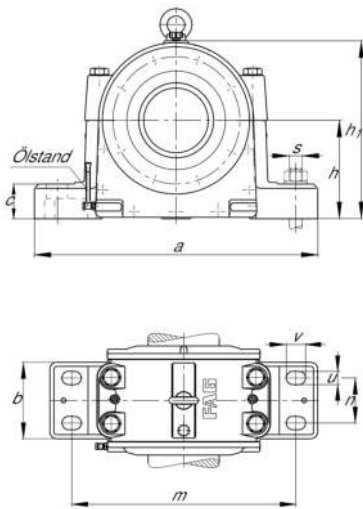


**FAG****LOE636-N-BF-L**

Soporte de apoyo

Plummer block housing, split, for spherical roller bearings, oil-lubrication

## Información técnica

**Medidas principales y datos de rendimiento**

d	160 mm	Diámetro del eje
a	840 mm	Longitud de la base
h <sub>1</sub>	530 mm	Altura
g <sub>1</sub>	360 mm	Anchura total
≈m	330 kg	Peso

**Medidas**

b	240 mm	Anchura de la base
c	90 mm	Altura de la base
D	380 mm	Diámetro exterior del rodamiento
g	260 mm	Anchura del cuerpo de soporte
h	290 mm	Altura del centro
m	680 mm	Distancia agujero de fijación
n	130 mm	Anchura distancia agujero
s	M42	Tamaño de los tornillos de fijación
u	48 mm	Anchura de la ranura
v	70 mm	Longitud de la ranura

**Información adicional**

7,4 l	Cantidad de aceite primer llenado
105 mm	Altura mínima del nivel de aceite
80 mm	Altura mínima del nivel de aceite



### Rango de temperatura

---

T<sub>min</sub>            -20 °C            Temperatura mín. de funcionamiento

T<sub>max</sub>            100 °C            Temperatura máx. de funcionamiento