

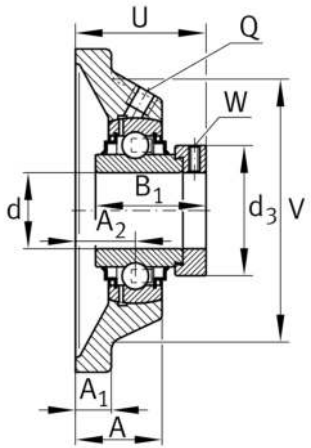
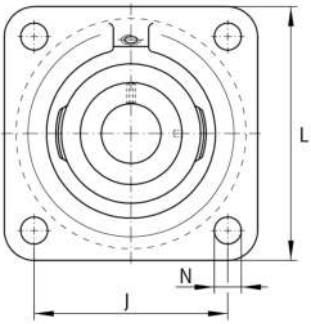
**RCJ90-XL**

## Soporte-brida

Soportes RCJ, soportes-brida de cuatro agujeros, de fundición gris, con anillo tensor excéntrico, obturaciones R

X-life

## Información técnica

**Variante de su producto actual**

Material	GG	Grey cast iron
----------	----	----------------

**Medidas principales y datos de rendimiento**

d	90 mm	Diámetro del agujero
L	235 mm	Anchura de la brida
U	70,3 mm	Altura total de la unidad
C <sub>r</sub>	109.000 N	Capacidad de carga dinámica, radial
C <sub>0r</sub>	79.000 N	Capacidad de carga estática, radial
C <sub>ur</sub>	3.650 N	Límite de carga por fatiga, radial
≈m	8,75 kg	Peso

**Medidas de montaje**

J	187 mm	Distancia agujero de fijación
N	23 mm	Agujero de fijación
n	4	Número de agujeros roscados



### Medidas

A	39,8 mm	Altura soporte
A <sub>1</sub>	22 mm	Grosor de la brida
A <sub>2</sub>	23,8 mm	Distancia pista de rodadura
V	200 mm	Diámetro del resalte del alojamiento
Q	M6	Conexión lubricación de rosca
d <sub>3</sub>	118 mm	Diámetro exterior del anillo tensor excéntrico

### Información adicional

1	Número de soportes
CJ18	Soporte
GE90-XL-KRR-B	Referencia rodamiento

### Rango de temperatura

T <sub>min</sub>	-20 °C	Temperatura mín. de funcionamiento
T <sub>max</sub>	120 °C	Temperatura máx. de funcionamiento