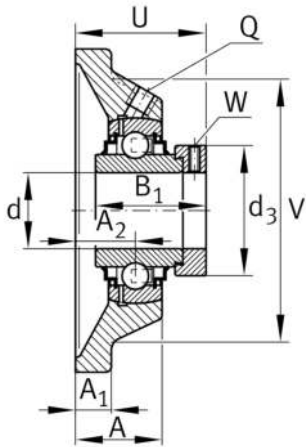
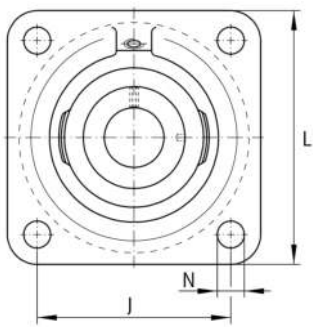


**RCJ30-FA164** [↗](#)

Soporte-brida

Soporte-brida RCJ...-FA164

Información técnica

**Variante de su producto actual**

Material	GG	Grey cast iron
Instrucción de fabricación	FA164	Ejecución para altas temperaturas hasta +250°C

Medidas principales y datos de rendimiento

d	30 mm	Diámetro del agujero
L	108 mm	Anchura de la brida
U	50,2 mm	Altura total de la unidad
C _r	19.500 N	Capacidad de carga dinámica, radial
C _{0r}	11.300 N	Capacidad de carga estática, radial
C _{ur}	530 N	Límite de carga por fatiga, radial
≈m	0,93 kg	Peso

Medidas de montaje

J	82,5 mm	Distancia agujero de fijación
N	11,5 mm	Agujero de fijación
W	4 mm	Anchura entrecaras
n	4	Número de agujeros roscados



Medidas

A	31 mm	Altura soporte
A ₁	12 mm	Grosor de la brida
A ₂	20 mm	Distancia pista de rodadura
B ₁	48,5 mm	Anchura total del anillo tensor
V	85 mm	Diámetro del resalte del alojamiento
Q	M6	Conexión lubricación de rosca
d ₃	44 mm	Diámetro exterior del anillo tensor excéntrico

Información adicional

GEHCJ06-GG-N-FA125.1	Soporte
GE30-XL-KRR-B-FA164	Referencia rodamiento

Rango de temperatura

T _{min}	150 °C	Temperatura mín. de funcionamiento
T _{max}	250 °C	Temperatura máx. de funcionamiento