

**PMEY50-XL-N**

Soporte-brida

Soportes PMEY, soportes-brida de cuatro agujeros, de fundición gris, con resalte de centraje, tornillos prisioneros en el anillo interior, obturaciones P

X-life

Información técnica



Variante de su producto actual

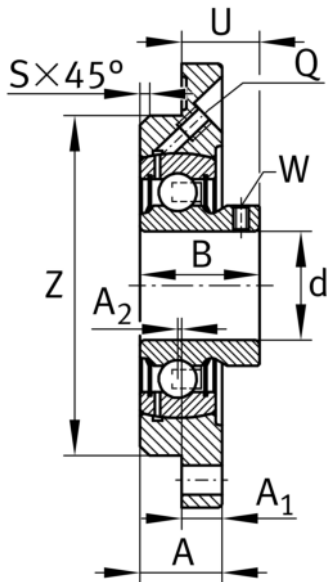
Ranura	N	Soporte de fundición con ranura para las tapas de protección
Material	GG	Grey cast iron

Medidas principales y datos de rendimiento

d	50 mm	Diámetro del agujero
H	165 mm	Altura de brida
U	31 mm	Altura total de la unidad
C_r	35.000 N	Capacidad de carga dinámica, radial
C_{0r}	23.200 N	Capacidad de carga estática, radial
C_{ur}	990 N	Límite de carga por fatiga, radial
m	2,009 kg	Peso

Medidas de montaje

J	135 mm	Diámetro del círculo primitivo de rodadura (agujeros)
N	14 mm	Agujero de fijación
Z	110 mm	Diámetro del resalte
	h8	Diámetro juego del resalte
n	4	Número de agujeros roscados





Medidas

A	25 mm	Altura soporte
A ₁	13 mm	Grosor de la brida
A ₂	1 mm	Distancia pista de rodadura
B	43 mm	Anchura
S	3 mm	Anchura del chaflán
Q	M8X1	Conexión lubricación de rosca

Información adicional

1	Número de soportes
ME10	Soporte
GAY50-XL-NPP-B	Referencia rodamiento
KASK10	Tapa protectora

Rango de temperatura

T _{min}	-20 °C	Temperatura mín. de funcionamiento
T _{max}	120 °C	Temperatura máx. de funcionamiento