

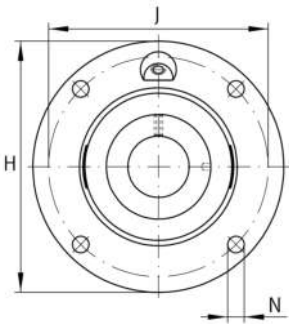
**PMEY25-XL-N**

## Soporte-brida

Soportes PMEY, soportes-brida de cuatro agujeros, de fundición gris, con resalte de centraje, tornillos prisioneros en el anillo interior, obturaciones P

X-life

## Información técnica



## Variante de su producto actual

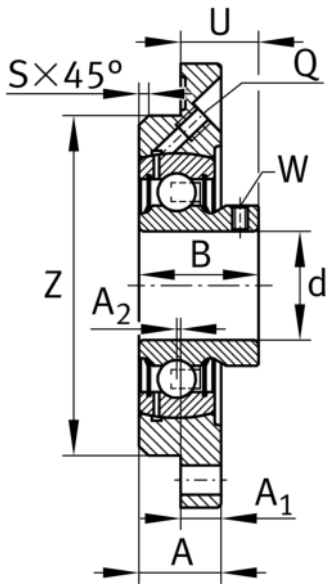
|          |    |  |
|----------|----|--|
| Ranura   | N  | Soporte de fundición con ranura para las tapas de protección |
| Material | GG | Grey cast iron   |

## Medidas principales y datos de rendimiento

|                 |          |                                     |
|-----------------|----------|-------------------------------------|
| d               | 25 mm    | Diámetro del agujero                |
| H               | 115 mm   | Altura de brida                     |
| U               | 17 mm    | Altura total de la unidad           |
| C <sub>r</sub>  | 14.900 N | Capacidad de carga dinámica, radial |
| C <sub>0r</sub> | 7.800 N  | Capacidad de carga estática, radial |
| C <sub>ur</sub> | 335 N    | Límite de carga por fatiga, radial  |
| m               | 0,71 kg  | Peso                                |

## Medidas de montaje

|   |       |   |
|---|-------|---|
| J | 90 mm | Diámetro del círculo primitivo de rodadura (agujeros) |
| N | 9 mm  | Agujero de fijación                                   |
| Z | 70 mm | Diámetro del resalte                                  |
|   | h8    | Diámetro juego del resalte                            |
| n | 4     | Número de agujeros roscados                           |





### Medidas

|                |        |                               |
|----------------|--------|-------------------------------|
| A              | 19 mm  | Altura soporte                |
| A <sub>1</sub> | 9 mm   | Grosor de la brida            |
| A <sub>2</sub> | 2,5 mm | Distancia pista de rodadura   |
| B              | 27 mm  | Anchura                       |
| S              | 2 mm   | Anchura del chaflán           |
| Q              | M6     | Conexión lubricación de rosca |

### Información adicional

|                |                       |
|----------------|-----------------------|
| 1              | Número de soportes    |
| ME05           | Soporte               |
| GAY25-XL-NPP-B | Referencia rodamiento |
| KASK05         | Tapa protectora       |

### Rango de temperatura

|                  |        |                                    |
|------------------|--------|------------------------------------|
| T <sub>min</sub> | -20 °C | Temperatura mín. de funcionamiento |
| T <sub>max</sub> | 120 °C | Temperatura máx. de funcionamiento |