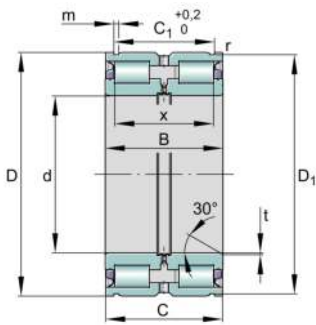
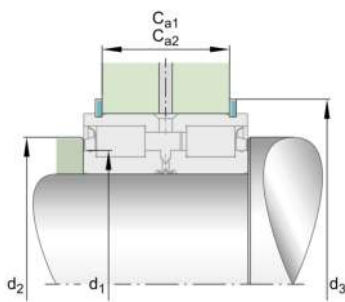


**SL045024-D-PP-RR**

## Rodamiento de rodillos cilíndricos

Rodamiento de rodillos cilíndricos SL04.-D-PP, sin jaula, de dos hileras, rodamiento fijo, borde central en anillo exterior, tres bordes en anillo interior, forma constructiva SL04

## Información técnica



## Variante de su producto actual

Ejecución	D	Nuevo contorno exterior
Obturaciones	PP	Obturación de contacto en ambos lados
Juego radial del rodamiento	CN (Group N)	Normal internal clearance
Clase de tolerancia	PN	Normal (PN)
Número de hileras de elementos rodantes	2	Double-row design

## Medidas principales y datos de rendimiento

d	120 mm	Diámetro del agujero
D	180 mm	Diámetro exterior
B	80 mm	Anchura
C <sub>r</sub>	410.000 N	Capacidad de carga dinámica, radial
C <sub>0r</sub>	740.000 N	Capacidad de carga estática, radial
C <sub>ur</sub>	101.000 N	Límite de carga por fatiga, radial
n <sub>G</sub> Grease	1.090 1/min	Velocidad límite de rotación para lubricación con grasa
≈m	6,677 kg	Peso



### Medidas de montaje

C <sub>a1</sub>	65 mm	Medidas de montaje para anillo elástico WRE (no incluido en el suministro) Tolerancia: 0/-0,2
C <sub>a2</sub>	63 mm	Medidas de montaje para anillo elástico de seguridad según DIN 471 (no incluido en el suministro) Tol: 0/-0,2
d <sub>1</sub>	141 mm	Diámetro del borde del anillo interior
d <sub>2</sub>	153 mm	Diámetro de obturación (borde)
d <sub>3</sub>	196 mm	Diámetro exterior del anillo elástico WRE
d <sub>1 min</sub>	141,5 mm	Diámetro mínimo resalte del eje
	30 °	Ángulo del chaflán
	-0,2 mm	Distancia inferior tolerancia anillo elástico
	-0,2 mm	Menor distancia tolerancia anillo elástico de seguridad
	0 mm	Distancia superior tolerancia anillo elástico
	0 mm	Mayor distancia tolerancia anillo elástico de seguridad
	0 mm	Distancia inferior anillo tolerancia ranura
	0,2 mm	Distancia superior anillo tolerancia ranura

### Medidas

C	79 mm	Ancho del anillo exterior
C <sub>1</sub>	71,2 mm	Distancia ranuras anillo
D <sub>1</sub>	176 mm	Diámetro de la ranura
m	4,2 mm	Anchura de la ranura
r <sub>min</sub>	0,6 mm	Medidas mínimas del chaflán
t	1,8 mm	Anchura del chaflán
X	64 mm	Distancia entre elementos rodantes

### Rango de temperatura

T <sub>min</sub>	-20 °C	Temperatura mín. de funcionamiento
T <sub>max</sub>	80 °C	Temperatura máx. de funcionamiento



### Características

---



Carga radial



Carga axial en un sentido



Carga axial en ambos sentidos



Lubricación de por vida, ausencia de mantenimiento



Lubricación con grasa



Obturado en ambos lados