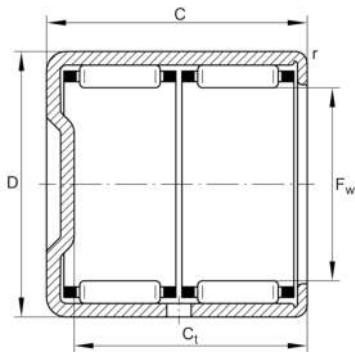
**BK3038-ZW-L271** [↗](#)

Casquillo de agujas con fondo

Casquillos de agujas con fondo BK, según DIN 618/ISO 3245

Información técnica



Variante de su producto actual

Lubricante	L271	Grasa (L271/especificación del cliente)
Número de hileras de elementos rodantes	2	Double-row design

Medidas principales y datos de rendimiento

F_w	30 mm	Bajo el diámetro del rodillo
D	37 mm	Diámetro exterior
C	38 mm	Ancho del anillo exterior
C_r	37.500 N	Capacidad de carga dinámica, radial
C_{0r}	79.000 N	Capacidad de carga estática, radial
C_{ur}	10.300 N	Límite de carga por fatiga, radial
n_G	8.600 1/min	Velocidad límite de rotación
n_{gr}	6.200 1/min	Velocidad de referencia
m	83,59 g	Peso

Medidas

r_{min}	0,8 mm	Medidas mínimas del chaflán
C_{tmin}	35,3 mm	Anchura mínima de la base del casquillo de agujas con fondo

Rango de temperatura

T_{min}	-30 °C	Temperatura mín. de funcionamiento
T_{max}	140 °C	Temperatura máx. de funcionamiento



Información adicional

LR25X30X38,5	Anillos interiores LR apropiados
IR25X30X38,5-XL	Anillos interiores IR adecuados

Características



Carga radial



Lubricación con grasa



Lubricación con aceite



No obturado



Espacio constructivo reducido