

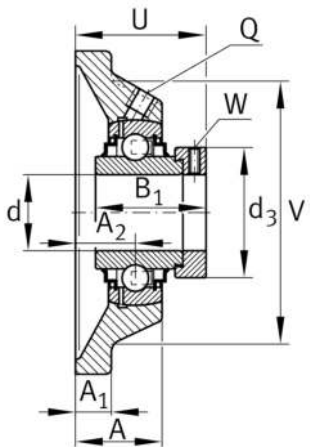
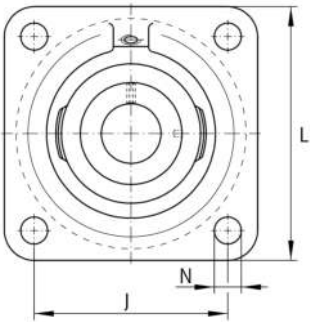
**RCJ40-XL-N-FA125**

## Soporte-brida

Soportes RCJ..-FA125, soportes-brida de cuatro agujeros, de fundición gris, con anillo tensor excéntrico, obturaciones R, protegidos contra la corrosión

X-life

## Información técnica

**Variante de su producto actual**

Ranura	N	Soporte de fundición con ranura para las tapas de protección
Material	GG	Grey cast iron
Instrucción de fabricación	FA125	Unit with Corroctect coating, corrosion-resistant

**Medidas principales y datos de rendimiento**

d	40 mm	Diámetro del agujero
L	130 mm	Anchura de la brida
U	59,1 mm	Altura total de la unidad
C <sub>r</sub>	34.500 N	Capacidad de carga dinámica, radial
C <sub>0r</sub>	19.800 N	Capacidad de carga estática, radial
C <sub>ur</sub>	840 N	Límite de carga por fatiga, radial
m	1,98 kg	Peso

**Medidas de montaje**

J	101,5 mm	Distancia agujero de fijación
N	14 mm	Agujero de fijación
n	4	Número de agujeros roscados



### Medidas

A	36,5 mm	Altura soporte
A <sub>1</sub>	13 mm	Grosor de la brida
A <sub>2</sub>	24 mm	Distancia pista de rodadura
V	110 mm	Diámetro del resalte del alojamiento
Q	M6	Conexión lubricación de rosca
d <sub>3</sub>	58 mm	Diámetro exterior del anillo tensor excéntrico

### Información adicional

1	Número de soportes
CJ08	Soporte
GE40-XL-KRR-B-FA125	Referencia rodamiento
KASK08	Tapa protectora

### Rango de temperatura

T <sub>min</sub>	-20 °C	Temperatura mín. de funcionamiento
T <sub>max</sub>	120 °C	Temperatura máx. de funcionamiento