

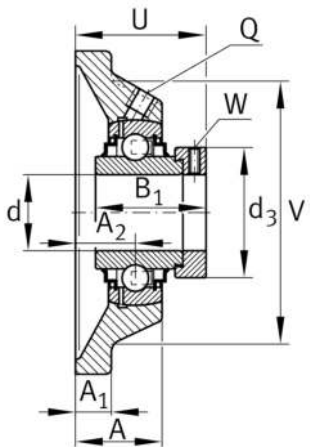
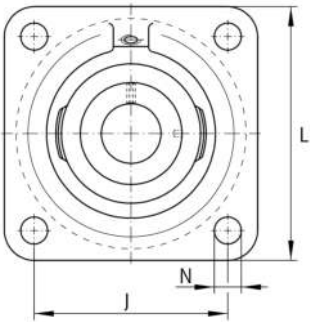
**RCJ35-XL-N-FA125**

Soporte-brida

Soportes RCJ..-FA125, soportes-brida de cuatro agujeros, de fundición gris, con anillo tensor excéntrico, obturaciones R, protegidos contra la corrosión

X-life

Información técnica

**Variante de su producto actual**

Ranura	N	Soporte de fundición con ranura para las tapas de protección
Material	GG	Grey cast iron
Instrucción de fabricación	FA125	Unit with Corroctect coating, corrosion-resistant

Medidas principales y datos de rendimiento

d	35 mm	Diámetro del agujero
L	118 mm	Anchura de la brida
U	53,5 mm	Altura total de la unidad
C _r	27.500 N	Capacidad de carga dinámica, radial
C _{0r}	15.300 N	Capacidad de carga estática, radial
C _{ur}	800 N	Límite de carga por fatiga, radial
m	1,59 kg	Peso

Medidas de montaje

J	92 mm	Distancia agujero de fijación
N	14 mm	Agujero de fijación
n	4	Número de agujeros roscados



Medidas

A	32,5 mm	Altura soporte
A ₁	12,5 mm	Grosor de la brida
A ₂	21 mm	Distancia pista de rodadura
B ₁	51,3 mm	Anchura total del anillo tensor
V	100 mm	Diámetro del resalte del alojamiento
Q	M6	Conexión lubricación de rosca
d ₃	55 mm	Diámetro exterior del anillo tensor excéntrico

Información adicional

GEHCJ07-GG-N-FA125.1	Soporte
GE35-XL-KRR-B-FA125.5	Referencia rodamiento
KASK07	Tapa protectora

Rango de temperatura

T _{min}	-20 °C	Temperatura mín. de funcionamiento
T _{max}	100 °C	Temperatura máx. de funcionamiento