

**RTUE90-XL**

## Soporte tensor con rodamientos

Soportes tensores RTUE, soportes de fundición gris, rodamientos insertables con anillo tensor excéntrico, obturaciones R

X-life

## Información técnica

## Variante de su producto actual

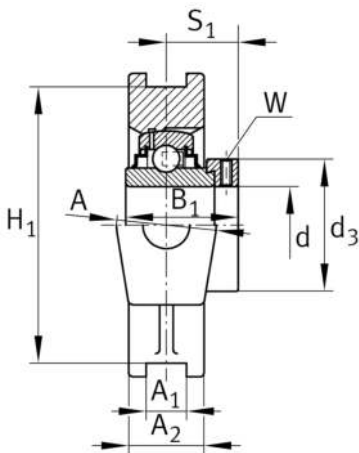
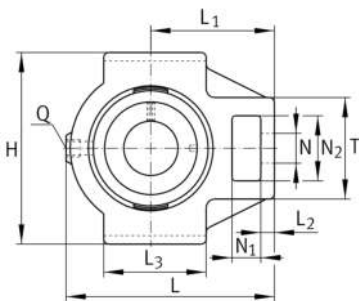
Material	GG	Grey cast iron
----------	----	----------------

## Medidas principales y datos de rendimiento

d	90 mm	Diámetro del agujero
H	215 mm	Altura
L	275 mm	Longitud total
B <sub>1</sub>	69,5 mm	Anchura total del anillo tensor
m	11,81 kg	Peso

## Medidas de montaje

A <sub>1</sub>	28 mm	Anchura ranura-guía
	H13	Anchura juego ranura-guía
H <sub>1</sub>	190 mm	Distancia ranuras-guía
	0,25 mm	Distancia superior tolerancia ranura-guía
	-0,25 mm	Distancia inferior tolerancia ranura-guía
N	47 mm	Agujero de fijación





### Medidas

L <sub>1</sub>	170 mm	Distancia eje geométrico
L <sub>2</sub>	30 mm	Longitud enlace fijo
L <sub>3</sub>	140 mm	Longitud ranura-guía
A	80 mm	Anchura del lado de fijación del soporte
N <sub>1</sub>	40 mm	Anchura de la ranura
N <sub>2</sub>	80 mm	Altura de la ranura
S <sub>1</sub>	46,5 mm	Distance of raceway to locking collar
T	130 mm	Altura del lado de fijación del soporte
Q	M6	Conexión lubricación de rosca
A <sub>2</sub>	55 mm	Anchura soporte

### Información adicional

TUE18	Soporte
GE90-XL-KRR-B	Referencia rodamiento

### Rango de temperatura

T <sub>min</sub>	-20 °C	Temperatura mín. de funcionamiento
T <sub>max</sub>	120 °C	Temperatura máx. de funcionamiento